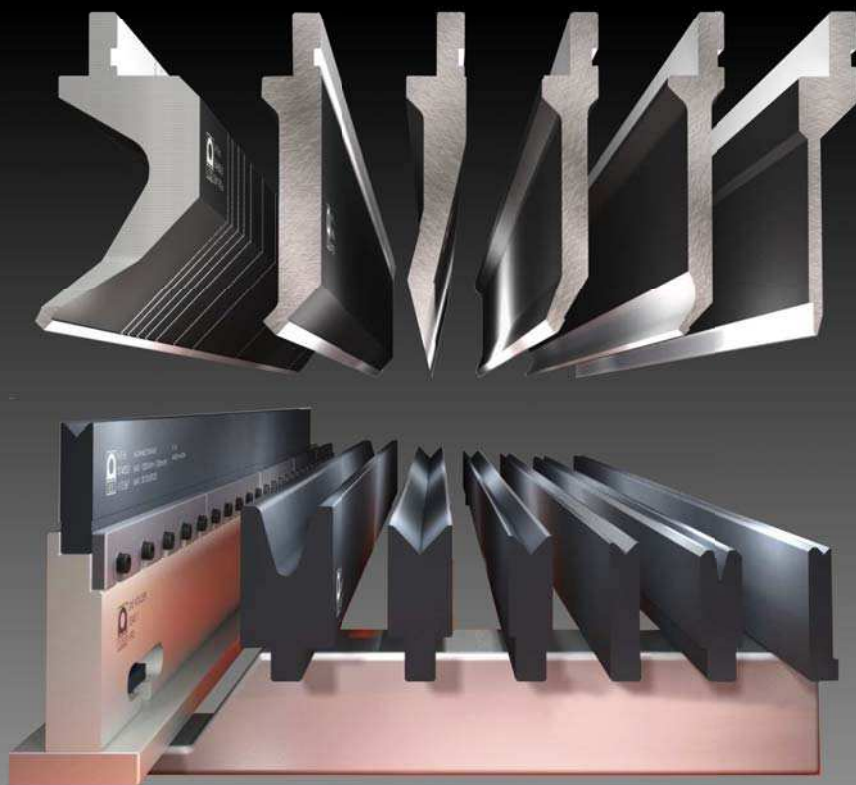


SOLUTION

ГИБОЧНОЕ ОБОРУДОВАНИЕ



ГИБОЧНЫЕ ИНСТРУМЕНТЫ



New A.F.H. Standard

 **AMADA**[®]

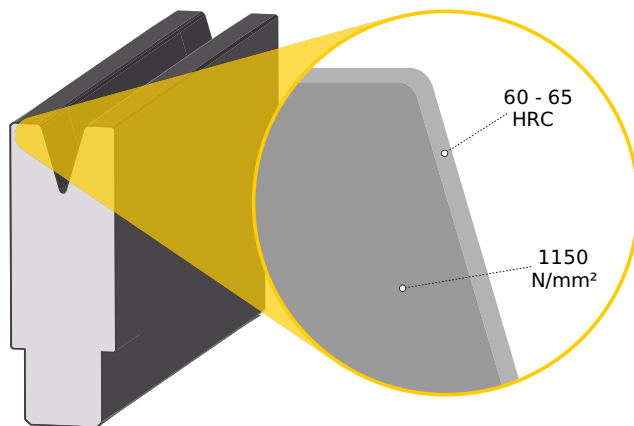
Содержание

Содержание	2
Сведения	3
Гибочный инструмент	3
Пуансон	4
26° Пуансон	4
30° Пуансон	5
60° Пуансон	7
86° Пуансон	9
88° Пуансон	14
90° Пуансон	19
Радиусные пуансоны	21
Радиусные вставки	25
Инструмент для Z-гибки	27
Заковочный пуансон	29
Матрицы	30
1-V / 30°	30
1-V / 30° Staged (alias ONE STROKE)	33
1-V / 45° Быстросменное крепление	35
1-V / 60°	36
1-V / 84°	39
1-V / 86°	40
1-V / 86° Staged (alias ONE STROKE)	44
1-V / 88°	47
1-V / 90°	51
2-V / 30° Быстросменное крепление	53
2-V / 60° Быстросменное крепление	54
2-V / 88° Быстросменное крепление	55
2-V / 90° Быстросменное крепление	58
1-V / 30° Винтовое крепление	60
1-V / 45° Винтовое крепление	61
1-V / 60° Винтовое крепление	62
1-V / 85° Slot clamping system	63
1-V / 80° Винтовое крепление	65
3U & 4V Clamping system	66
Заковочная матрица	67
Полиуретановая подложка	69
Полиуретановая матрица	72
Матрицедержатель для 1V Матрицы	75
Матрицедержатель для 2V-Матриц	77
Air bending force chart	78
Mild steel	78
Stainless steel	79
Schablonen	80

Оптимальная защита и высочайшая износостойкость

AMANIT® Инструмент с покрытием AMANIT® - оптимальное решение для технологических процессов с высокими требованиями к износостойкости и прочности инструмента.

- обеспечивает высочайший уровень износостойкости на поверхности инструмента (HRC 60-65)
- уменьшает трение на плечах матрицы (за счет применения композитного слоя)
- имеет высокий предел прочности на растяжение - 1150 Н/мм²
- повышает коррозионную стойкость инструмента



Артикул

Угол

Максимальная нагрузка

Дата производства



00406 88°
R0.6 (.024)
(32.874)

ALLOWABLE TONNAGE
MAX: 1000kN/m {100 ton/m}
MAX: 30 TON/FOOT

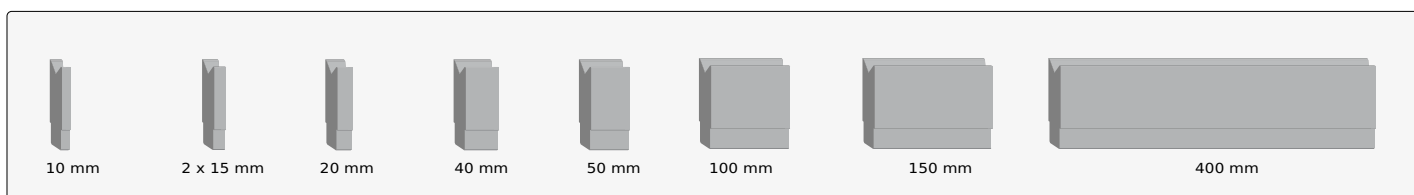
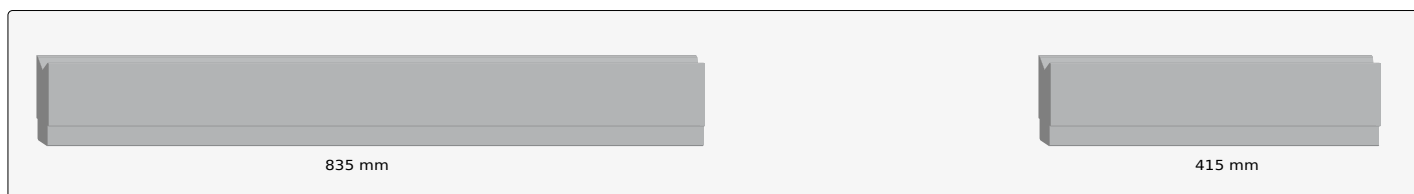
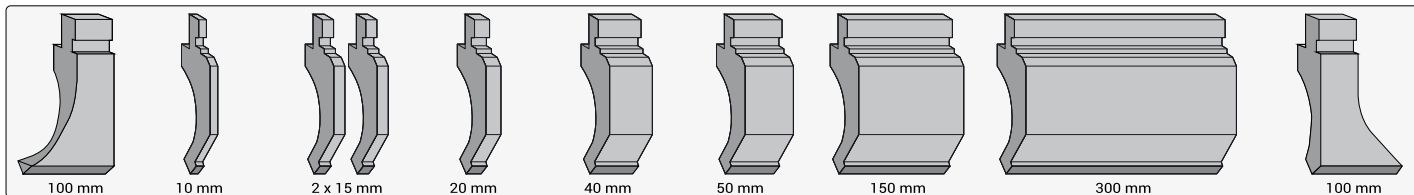
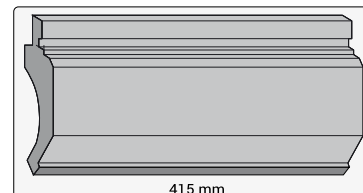
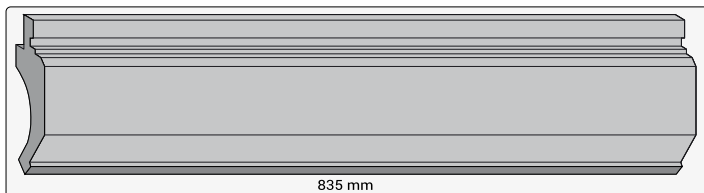
A-8A
MADE IN AUSTRIA

Длина
мм (дюймах)

Радиус пуансона или
радиус на плечах матрицы
мм (дюймах)

Страна происхождения

Available lengths



26° Пуансон - 831

□

Угол	26°
Высота	120.00 mm
Нагрузка	1000 kN/m
Максимальная нагрузка выступа	300 kN/m
Материал	42CrMo4
Твердость	45 - 50 HRC Объемнозакаленный

Радиус 0.6 mm

	Длина	Номер заказа		Вес
Длинный	835 mm	ES8312061	6H 8312061	13.90 kg
Короткий	415 mm	ES8312062	6H 8312062	6.90 kg
Секционный	800 mm	ES8312063	6H 8312063	12.70 kg

30° Пуансон - 631

□

Угол	30°
Высота	65.50 mm
Нагрузка	1000 kN/m
Максимальная нагрузка выступа	300 kN/m
Материал	42CrMo4
Твердость	45 - 50 HRC Объемнозакаленный

Радиус 0.52 mm

	Длина	Номер заказа		Вес
Длинный	835 mm	ES6313051	6H 6313051	8.40 kg
Короткий	415 mm	ES6313052	6H 6313052	4.20 kg
Секционный	800 mm	ES6313053	6H 6313053	7.70 kg

30° Прямой пуансон - 713

□

Угол	30°
Высота	90.00 mm
Нагрузка	450 kN/m
Максимальная нагрузка выступа	120 kN/m
Материал	42CrMo4
Твердость	45 - 50 HRC Объемнозакаленный

Радиус 0.6 mm

	Длина	Номер заказа		Вес
Длинный	835 mm	ES7133061	6H7133061	8.70 kg
Короткий	415 mm	ES7133062	6H7133062	4.30 kg
Секционный	800 mm	ES7133063	6H7133063	7.90 kg

30° Пуансон - 731

□

Угол	30°
Высота	90.00 mm
Нагрузка	1000 kN/m
Максимальная нагрузка выступа	300 kN/m
Материал	42CrMo4
Твердость	45 - 50 HRC Объемнозакаленный

Радиус 0.6 mm

	Длина	Номер заказа		Вес
Длинный	835 mm	ES7313061	6H7313061	10.10 kg
Короткий	415 mm	ES7313062	6H7313062	5.00 kg
Секционный	800 mm	ES7313063	6H7313063	9.20 kg

Радиус 1.5 mm

	Длина	Номер заказа		Вес
Длинный	835 mm	ES7313151	6H7313151	10.10 kg
Короткий	415 mm	ES7313152	6H7313152	5.00 kg
Секционный	800 mm	ES7313153	6H7313153	9.20 kg

Радиус 3 mm

	Длина	Номер заказа		Вес
Длинный	835 mm	ES7313301	6H7313301	10.10 kg
Короткий	415 mm	ES7313302	6H7313302	5.00 kg
Секционный	800 mm	ES7313303	6H7313303	9.20 kg

30° Пуансон - 814

Угол	30°
Высота	120.00 mm
Нагрузка	450 kN/m
Максимальная нагрузка выступа	120 kN/m
Материал	42CrMo4
Твердость	45 - 50 HRC Объемнозакаленный

Радиус 0.6 mm

	Длина	Номер заказа		Вес
Длинный	835 mm	ES8143061	6H 8143061	9.80 kg
Короткий	415 mm	ES8143062	6H 8143062	4.90 kg
Секционный	800 mm	ES8143063	6H 8143063	8.80 kg

30° Пуансон - 831

Угол	30°
Высота	120.00 mm
Нагрузка	1000 kN/m
Максимальная нагрузка выступа	300 kN/m
Материал	42CrMo4
Твердость	45 - 50 HRC Объемнозакаленный

Радиус 0.6 mm

	Длина	Номер заказа		Вес
Длинный	835 mm	ES8313061	6H 8313061	14.10 kg
Короткий	415 mm	ES8313062	6H 8313062	7.00 kg
Секционный	800 mm	ES8313063	6H 8313063	12.90 kg

Радиус 1.5 mm

	Длина	Номер заказа		Вес
Длинный	835 mm	ES8313151	6H 8313151	14.10 kg
Короткий	415 mm	ES8313152	6H 8313152	7.00 kg
Секционный	800 mm	ES8313153	6H 8313153	12.90 kg

Радиус 3 mm

	Длина	Номер заказа		Вес
Длинный	835 mm	ES8313301	6H 8313301	13.90 kg
Короткий	415 mm	ES8313302	6H 8313302	6.90 kg
Секционный	800 mm	ES8313303	6H 8313303	12.70 kg

Радиус 4 mm

	Длина	Номер заказа		Вес
Длинный	835 mm	ES8313401	6H 8313401	13.90 kg
Короткий	415 mm	ES8313402	6H 8313402	6.90 kg
Секционный	800 mm	ES8313403	6H 8313403	12.70 kg

30° Пуансон - 914

Угол	30°
Высота	160.00 mm
Нагрузка	450 kN/m
Максимальная нагрузка выступа	120 kN/m
Материал	42CrMo4
Твердость	45 - 50 HRC Объемнозакаленный

Радиус 0.6 mm

	Длина	Номер заказа		Вес
Длинный	835 mm	ES9143061	6H 9143061	15.10 kg
Короткий	415 mm	ES9143062	6H 9143062	7.50 kg
Секционный	800 mm	ES9143063	6H 9143063	13.60 kg

60° Пуансон для работы с высокой нагрузкой - 603

Угол	60°
Высота	65.00 mm
Нагрузка	1000 kN/m
Максимальная нагрузка выступа	1000 kN/m
Материал	42CrMo4
Твердость	45 - 50 HRC Объемнозакаленный

Радиус 6 mm

	Длина	Номер заказа		Вес
Длинный	835 mm	ES6036601	6H 6036601	12.10 kg
Короткий	415 mm	ES6036602	6H 6036602	6.00 kg
Секционный	800 mm	ES6036603	6H 6036603	10.90 kg

60° Прямой пуансон - 640 (splayed)

Угол	60°
Высота	67.00 mm
Нагрузка	1000 kN/m
Максимальная нагрузка выступа	300 kN/m
Материал	42CrMo4
Твердость	45 - 50 HRC Объемнозакаленный

Радиус 0.8 mm

	Длина	Номер заказа		Вес
Длинный	835 mm	ES6406081	6H 6406081	8.30 kg
Короткий	415 mm	ES6406082	6H 6406082	4.10 kg
Секционный	800 mm	ES6406083	6H 6406083	7.60 kg

Радиус 2 mm

	Длина	Номер заказа		Вес
Длинный	835 mm	ES6406201	6H 6406201	8.30 kg
Короткий	415 mm	ES6406202	6H 6406202	4.10 kg
Секционный	800 mm	ES6406203	6H 6406203	7.60 kg

60° Пуансон для работы с высокой нагрузкой - 803

Угол	60°
Высота	120.00 mm
Нагрузка	1000 kN/m
Максимальная нагрузка выступа	1000 kN/m
Материал	42CrMo4
Твердость	45 - 50 HRC Объемнозакаленный

Радиус 5 mm

	Длина	Номер заказа		Вес
Длинный	835 mm	ES8036501	6H 8036501	21.80 kg
Короткий	415 mm	ES8036502	6H 8036502	10.80 kg
Секционный	800 mm	ES8036503	6H 8036503	19.50 kg

Радиус 6 mm

	Длина	Номер заказа		Вес
Длинный	835 mm	ES8036601	6H8036601	21.80 kg
Короткий	415 mm	ES8036602	6H8036602	10.80 kg
Секционный	800 mm	ES8036603	6H8036603	19.50 kg

60° Прямой пуансон - 840 (splayed)

Угол	60°
Высота	120.00 mm
Нагрузка	700 kN/m
Максимальная нагрузка выступа	300 kN/m
Материал	42CrMo4
Твердость	45 - 50 HRC Объемнозакаленный

Радиус 0.6 mm

	Длина	Номер заказа		Вес
Длинный	835 mm	ES8406061	6H8406061	12.40 kg
Короткий	415 mm	ES8406062	6H8406062	6.20 kg
Секционный	800 mm	ES8406063	6H8406063	11.00 kg

Радиус 1.5 mm

	Длина	Номер заказа		Вес
Длинный	835 mm	ES8406151	6H 8406151	12.40 kg
Короткий	415 mm	ES8406152	6H 8406152	6.20 kg
Секционный	800 mm	ES8406153	6H 8406153	11.00 kg

60° Пуансон - 841

Угол	60°
Высота	120.00 mm
Нагрузка	700 kN/m
Максимальная нагрузка выступа	300 kN/m
Материал	42CrMo4
Твердость	45 - 50 HRC Объемнозакаленный

Радиус 0.6 mm

	Длина	Номер заказа		Вес
Длинный	835 mm	ES8416061	6H 8416061	19.20 kg
Короткий	415 mm	ES8416062	6H 8416062	9.50 kg
Секционный	800 mm	ES8416063	6H 8416063	16.90 kg

Радиус 1.5 mm

	Длина	Номер заказа		Вес
Длинный	835 mm	ES8416151	6H 8416151	19.20 kg
Короткий	415 mm	ES8416152	6H 8416152	9.50 kg
Секционный	800 mm	ES8416153	6H 8416153	16.90 kg

86° Пуансон - 704

Угол	86°
Высота	90.00 mm
Нагрузка	1000 kN/m
Максимальная нагрузка выступа	450 kN/m
Материал	42CrMo4
Твердость	45 - 50 HRC Объемнозакаленный

Радиус 0.6 mm

	Длина	Номер заказа		Вес
Длинный	835 mm	ES7048061	6H7048061	13.30 kg
Короткий	415 mm	ES7048062	6H7048062	6.60 kg
Секционный	800 mm	ES7048063	6H7048063	11.80 kg

Радиус 1.5 mm

	Длина	Номер заказа		Вес
Длинный	835 mm	ES7048151	6H7048151	13.30 kg
Короткий	415 mm	ES7048152	6H7048152	6.60 kg
Секционный	800 mm	ES7048153	6H7048153	11.80 kg

Радиус 3 mm

	Длина	Номер заказа		Вес
Длинный	835 mm	ES7048301	6H7048301	13.30 kg
Короткий	415 mm	ES7048302	6H7048302	6.60 kg
Секционный	800 mm	ES7048303	6H7048303	11.80 kg

86° Пуансон для тонкого листа - 717

Угол	86°
Высота	90.00 mm
Нагрузка	200 kN/m
Максимальная нагрузка выступа	150 kN/m
Материал	42CrMo4
Твердость	45 - 50 HRC Объемнозакаленный

Радиус 0.6 mm

	Длина	Номер заказа		Вес
Длинный	835 mm	ES7178061	6H7178061	11.80 kg
Короткий	415 mm	ES7178062	6H7178062	5.80 kg
Секционный	800 mm	ES7178063	6H7178063	11.00 kg

86° Прямой пуансон - 720

Угол	86°
Высота	90.00 mm
Нагрузка	500 kN/m
Максимальная нагрузка выступа	200 kN/m
Материал	42CrMo4
Твердость	45 - 50 HRC Объемнозакаленный

Радиус 0.6 mm

	Длина	Номер заказа		Вес
Длинный	835 mm	ES7208061	6H7208061	9.10 kg
Короткий	415 mm	ES7208062	6H7208062	4.50 kg
Секционный	800 mm	ES7208063	6H7208063	8.20 kg

Радиус 1.5 mm

	Длина	Номер заказа		Вес
Длинный	835 mm	ES7208151	6H7208151	9.10 kg
Короткий	415 mm	ES7208152	6H7208152	4.50 kg
Секционный	800 mm	ES7208153	6H7208153	8.20 kg

86° Пуансон - 746

Угол	86°
Высота	90.00 mm
Нагрузка	550 kN/m
Максимальная нагрузка выступа	350 kN/m
Материал	42CrMo4
Твердость	45 - 50 HRC Объемнозакаленный

Радиус 0.6 mm

	Длина	Номер заказа		Вес
Длинный	835 mm	ES7468061	6H7468061	18.30 kg
Короткий	415 mm	ES7468062	6H7468062	9.10 kg
Секционный	800 mm	ES7468063	6H7468063	16.10 kg

86° Пуансон - 747

Угол	86°
Высота	90.00 mm
Нагрузка	800 kN/m
Максимальная нагрузка выступа	450 kN/m
Материал	42CrMo4
Твердость	45 - 50 HRC Объемнозакаленный

Радиус 0.6 mm

	Длина	Номер заказа		Вес
Длинный	835 mm	ES7478061	6H7478061	19.40 kg
Короткий	415 mm	ES7478062	6H7478062	9.60 kg
Секционный	800 mm	ES7478063	6H7478063	17.10 kg

Радиус 1.5 mm

	Длина	Номер заказа		Вес
Длинный	835 mm	ES7478151	6H7478151	19.40 kg
Короткий	415 mm	ES7478152	6H7478152	9.60 kg
Секционный	800 mm	ES7478153	6H7478153	17.10 kg

Радиус 3 mm

	Длина	Номер заказа		Вес
Длинный	835 mm	ES7478301	6H7478301	19.40 kg
Короткий	415 mm	ES7478302	6H7478302	9.60 kg
Секционный	800 mm	ES7478303	6H7478303	17.10 kg

86° Пуансон - 804

Угол	86°
Высота	120.00 mm
Нагрузка	1000 kN/m
Максимальная нагрузка выступа	450 kN/m
Материал	42CrMo4
Твердость	45 - 50 HRC Объемнозакаленный

Радиус 0.6 mm

	Длина	Номер заказа		Вес
Длинный	835 mm	ES8048061	6H 8048061	17.10 kg
Короткий	415 mm	ES8048062	6H 8048062	8.50 kg
Секционный	800 mm	ES8048063	6H 8048063	15.10 kg

Радиус 1.5 mm

	Длина	Номер заказа		Вес
Длинный	835 mm	ES8048151	6H 8048151	17.10 kg
Короткий	415 mm	ES8048152	6H 8048152	8.50 kg
Секционный	800 mm	ES8048153	6H 8048153	15.10 kg

Радиус 3 mm

	Длина	Номер заказа		Вес
Длинный	835 mm	ES8048301	6H 8048301	17.10 kg
Короткий	415 mm	ES8048302	6H 8048302	8.50 kg
Секционный	800 mm	ES8048303	6H 8048303	15.10 kg

86° Пуансон для тонкого листа - 817

Угол	86°
Высота	120.00 mm
Нагрузка	300 kN/m
Максимальная нагрузка выступа	150 kN/m
Материал	42CrMo4
Твердость	45 - 50 HRC Объемнозакаленный

Радиус 0.6 mm

	Длина	Номер заказа		Вес
Длинный	835 mm	ES8178061	6H 8178061	11.10 kg
Короткий	415 mm	ES8178062	6H 8178062	5.50 kg
Секционный	800 mm	ES8178063	6H 8178063	10.40 kg

86° Прямой пуансон - 820

Угол	86°
Высота	120.00 mm
Нагрузка	500 kN/m
Максимальная нагрузка выступа	200 kN/m
Материал	42CrMo4
Твердость	45 - 50 HRC Объемнозакаленный

Радиус 0.6 mm

	Длина	Номер заказа		Вес
Длинный	835 mm	ES8208061	6H 8208061	11.70 kg
Короткий	415 mm	ES8208062	6H 8208062	5.80 kg
Секционный	800 mm	ES8208063	6H 8208063	10.50 kg

Радиус 1.5 mm

	Длина	Номер заказа		Вес
Длинный	835 mm	ES8208151	6H 8208151	11.70 kg
Короткий	415 mm	ES8208152	6H 8208152	5.80 kg
Секционный	800 mm	ES8208153	6H 8208153	10.50 kg

86° Пуансон - 846

Угол	86°
Высота	120.00 mm
Нагрузка	450 kN/m
Максимальная нагрузка выступа	350 kN/m
Материал	42CrMo4
Твердость	45 - 50 HRC Объемнозакаленный

Радиус 0.6 mm

	Длина	Номер заказа		Вес
Длинный	835 mm	ES8468061	6H 8468061	23.30 kg
Короткий	415 mm	ES8468062	6H 8468062	11.60 kg
Секционный	800 mm	ES8468063	6H 8468063	20.50 kg

86° Пуансон - 847

Угол	86°
Высота	120.00 mm
Нагрузка	500 kN/m
Максимальная нагрузка выступа	450 kN/m
Материал	42CrMo4
Твердость	45 - 50 HRC Объемнозакаленный

Радиус 0.6 mm

	Длина	Номер заказа		Вес
Длинный	835 mm	ES8478061	6H 8478061	25.20 kg
Короткий	415 mm	ES8478062	6H 8478062	12.50 kg
Секционный	800 mm	ES8478063	6H 8478063	22.20 kg

Радиус 1.5 mm

	Длина	Номер заказа		Вес
Длинный	835 mm	ES8478151	6H 8478151	25.20 kg
Короткий	415 mm	ES8478152	6H 8478152	12.50 kg
Секционный	800 mm	ES8478153	6H 8478153	22.20 kg

Радиус 3 mm

	Длина	Номер заказа		Вес
Длинный	835 mm	ES8478301	6H 8478301	25.20 kg
Короткий	415 mm	ES8478302	6H 8478302	12.50 kg
Секционный	800 mm	ES8478303	6H 8478303	22.20 kg

86° Пуансон - 904

Угол	86°
Высота	160.00 mm
Нагрузка	1000 kN/m
Максимальная нагрузка выступа	450 kN/m
Материал	42CrMo4
Твердость	45 - 50 HRC Объемнозакаленный

Радиус 0.6 mm

	Длина	Номер заказа		Вес
Длинный	835 mm	ES9048061	6H9048061	22.10 kg
Короткий	415 mm	ES9048062	6H9048062	11.00 kg
Секционный	800 mm	ES9048063	6H9048063	19.50 kg

Радиус 1.5 mm

	Длина	Номер заказа		Вес
Длинный	835 mm	ES9048151	6H9048151	22.10 kg
Короткий	415 mm	ES9048152	6H9048152	11.00 kg
Секционный	800 mm	ES9048153	6H9048153	19.50 kg

Радиус 3 mm

	Длина	Номер заказа		Вес
Длинный	835 mm	ES9048301	6H9048301	22.10 kg
Короткий	415 mm	ES9048302	6H9048302	11.00 kg
Секционный	800 mm	ES9048303	6H9048303	19.50 kg

86° Пуансон - 947

□

Угол	86°
Высота	160.00 mm
Нагрузка	500 kN/m
Максимальная нагрузка выступа	450 kN/m
Материал	42CrMo4
Твердость	45 - 50 HRC Объемнозакаленный

Радиус 1.5 mm

	Длина	Номер заказа		Вес
Длинный	835 mm	ES9478151	6H9478151	39.10 kg
Короткий	415 mm	ES9478152	6H9478152	19.40 kg
Секционный	800 mm	ES9478153	6H9478153	34.30 kg

Радиус 3 mm

	Длина	Номер заказа		Вес
Длинный	835 mm	ES9478301	6H9478301	39.10 kg
Короткий	415 mm	ES9478302	6H9478302	19.40 kg
Секционный	800 mm	ES9478303	6H9478303	34.30 kg

88° Пуансон - 604

Угол	88°
Высота	67.00 mm
Нагрузка	1000 kN/m
Максимальная нагрузка выступа	450 kN/m
Материал	42CrMo4
Твердость	45 - 50 HRC Объемнозакаленный

Радиус 0.2 mm

	Длина	Номер заказа		Вес
Длинный	835 mm	ES6047021	6H6047021	11.00 kg
Короткий	415 mm	ES6047022	6H6047022	5.50 kg
Секционный	800 mm	ES6047023	6H6047023	9.70 kg

Радиус 0.6 mm

	Длина	Номер заказа		Вес
Длинный	835 mm	ES6047061	6H6047061	11.00 kg
Короткий	415 mm	ES6047062	6H6047062	5.50 kg
Секционный	800 mm	ES6047063	6H6047063	9.70 kg

Радиус 0.8 mm

	Длина	Номер заказа		Вес
Длинный	835 mm	ES6047081	6H6047081	11.00 kg
Короткий	415 mm	ES6047082	6H6047082	5.50 kg
Секционный	800 mm	ES6047083	6H6047083	9.70 kg

Радиус 1.5 mm

	Длина	Номер заказа		Вес
Длинный	835 mm	ES6047151	6H6047151	11.00 kg
Короткий	415 mm	ES6047152	6H6047152	5.50 kg
Секционный	800 mm	ES6047153	6H6047153	9.70 kg

Радиус 3 mm

	Длина	Номер заказа		Вес
Длинный	835 mm	ES6047301	6H6047301	11.00 kg
Короткий	415 mm	ES6047302	6H6047302	5.50 kg
Секционный	800 mm	ES6047303	6H6047303	9.70 kg

88° Пуансон для тонкого листа - 617

Угол	88°
Высота	67.00 mm
Нагрузка	300 kN/m
Максимальная нагрузка выступа	150 kN/m
Материал	42CrMo4
Твердость	45 - 50 HRC Объемнозакаленный

Радиус 0.2 mm

	Длина	Номер заказа		Вес
Длинный	835 mm	ES6177021	6H6177021	10.20 kg
Короткий	415 mm	ES6177022	6H6177022	5.10 kg
Секционный	800 mm	ES6177023	6H6177023	9.50 kg

Радиус 0.6 mm

	Длина	Номер заказа		Вес
Длинный	835 mm	ES6177061	6H6177061	10.20 kg
Короткий	415 mm	ES6177062	6H6177062	5.10 kg
Секционный	800 mm	ES6177063	6H6177063	9.50 kg

Радиус 0.8 mm

	Длина	Номер заказа		Вес
Длинный	835 mm	ES6177081	6H6177081	10.20 kg
Короткий	415 mm	ES6177082	6H6177082	5.10 kg
Секционный	800 mm	ES6177083	6H6177083	9.50 kg

88° Пуансон - 704

Угол	88°
Высота	90.00 mm
Нагрузка	1000 kN/m
Максимальная нагрузка выступа	450 kN/m
Материал	42CrMo4
Твердость	45 - 50 HRC Объемнозакаленный

Радиус 0.6 mm

	Длина	Номер заказа		Вес
Длинный	835 mm	ES7047061	6H7047061	13.30 kg
Короткий	415 mm	ES7047062	6H7047062	6.60 kg
Секционный	800 mm	ES7047063	6H7047063	11.80 kg

88° Пуансон для тонкого листа - 717

Угол	88°
Высота	90.00 mm
Нагрузка	200 kN/m
Максимальная нагрузка выступа	150 kN/m
Материал	42CrMo4
Твердость	45 - 50 HRC Объемнозакаленный

Радиус 0.6 mm

	Длина	Номер заказа		Вес
Длинный	835 mm	ES7177061	6H7177061	11.80 kg
Короткий	415 mm	ES7177062	6H7177062	5.80 kg
Секционный	800 mm	ES7177063	6H7177063	11.00 kg

88° Прямой пуансон - 720

Угол	88°
Высота	90.00 mm
Нагрузка	500 kN/m
Максимальная нагрузка выступа	200 kN/m
Материал	42CrMo4
Твердость	45 - 50 HRC Объемнозакаленный

Радиус 0.6 mm

	Длина	Номер заказа		Вес
Длинный	835 mm	ES7207061	6H7207061	9.10 kg
Короткий	415 mm	ES7207062	6H7207062	4.50 kg
Секционный	800 mm	ES7207063	6H7207063	8.20 kg

88° Пуансон - 746

Угол	88°
Высота	90.00 mm
Нагрузка	550 kN/m
Максимальная нагрузка выступа	350 kN/m
Материал	42CrMo4
Твердость	45 - 50 HRC Объемнозакаленный

Радиус 0.6 mm

	Длина	Номер заказа		Вес
Длинный	835 mm	ES7467061	6H7467061	18.30 kg
Короткий	415 mm	ES7467062	6H7467062	9.10 kg
Секционный	800 mm	ES7467063	6H7467063	16.10 kg

88° Пуансон - 747

Угол	88°
Высота	90.00 mm
Нагрузка	800 kN/m
Максимальная нагрузка выступа	450 kN/m
Материал	42CrMo4
Твердость	45 - 50 HRC Объемнозакаленный

Радиус 0.6 mm

	Длина	Номер заказа		Вес
Длинный	835 mm	ES7477061	6H7477061	19.40 kg
Короткий	415 mm	ES7477062	6H7477062	9.60 kg
Секционный	800 mm	ES7477063	6H7477063	17.10 kg

88° Пуансон - 804

Угол	88°
Высота	120.00 mm
Нагрузка	1000 kN/m
Максимальная нагрузка выступа	450 kN/m
Материал	42CrMo4
Твердость	45 - 50 HRC Объемнозакаленный

Радиус 0.6 mm

	Длина	Номер заказа		Вес
Длинный	835 mm	ES8047061	6H 8047061	17.10 kg
Короткий	415 mm	ES8047062	6H 8047062	8.50 kg
Секционный	800 mm	ES8047063	6H 8047063	15.10 kg

88° Пуансон для тонкого листа - 817

Угол	88°
Высота	120.00 mm
Нагрузка	300 kN/m
Максимальная нагрузка выступа	150 kN/m
Материал	42CrMo4
Твердость	45 - 50 HRC Объемнозакаленный

Радиус 0.6 mm

	Длина	Номер заказа		Вес
Длинный	835 mm	ES8177061	6H 8177061	11.10 kg
Короткий	415 mm	ES8177062	6H 8177062	5.50 kg
Секционный	800 mm	ES8177063	6H 8177063	10.40 kg

88° Прямой пуансон - 820

Угол	88°
Высота	120.00 mm
Нагрузка	500 kN/m
Максимальная нагрузка выступа	200 kN/m
Материал	42CrMo4
Твердость	45 - 50 HRC Объемнозакаленный

Радиус 0.6 mm

	Длина	Номер заказа		Вес
Длинный	835 mm	ES8207061	6H 8207061	11.70 kg
Короткий	415 mm	ES8207062	6H 8207062	5.80 kg
Секционный	800 mm	ES8207063	6H 8207063	10.50 kg

88° Пуансон - 846

Угол	88°
Высота	120.00 mm
Нагрузка	450 kN/m
Максимальная нагрузка выступа	350 kN/m
Материал	42CrMo4
Твердость	45 - 50 HRC Объемнозакаленный

Радиус 0.6 mm

	Длина	Номер заказа		Вес
Длинный	835 mm	ES8467061	6H 8467061	23.30 kg
Короткий	415 mm	ES8467062	6H 8467062	11.60 kg
Секционный	800 mm	ES8467063	6H 8467063	20.50 kg

88° Пуансон - 847

Угол	88°
Высота	120.00 mm
Нагрузка	500 kN/m
Максимальная нагрузка выступа	450 kN/m
Материал	42CrMo4
Твердость	45 - 50 HRC Объемнозакаленный

Радиус 0.6 mm

	Длина	Номер заказа		Вес
Длинный	835 mm	ES8477061	6H 8477061	25.20 kg
Короткий	415 mm	ES8477062	6H 8477062	12.50 kg
Секционный	800 mm	ES8477063	6H 8477063	22.20 kg

88° Пуансон - 904

□

Угол	88°
Высота	160.00 mm
Нагрузка	1000 kN/m
Максимальная нагрузка выступа	450 kN/m
Материал	42CrMo4
Твердость	45 - 50 HRC Объемнозакаленный

Радиус 0.6 mm

	Длина	Номер заказа		Вес
Длинный	835 mm	ES9047061	6H9047061	22.10 kg
Короткий	415 mm	ES9047062	6H9047062	11.00 kg
Секционный	800 mm	ES9047063	6H9047063	19.50 kg

90° Пуансон - 604

Угол	90°
Высота	67.00 mm
Нагрузка	1000 kN/m
Максимальная нагрузка выступа	450 kN/m
Материал	42CrMo4
Твердость	45 - 50 HRC Объемнозакаленный

Радиус 0.2 mm

	Длина	Номер заказа		Вес
Длинный	835 mm	ES6049021	6H6049021	11.00 kg
Короткий	415 mm	ES6049022	6H6049022	5.50 kg
Секционный	800 mm	ES6049023	6H6049023	9.70 kg

Радиус 0.6 mm

	Длина	Номер заказа		Вес
Длинный	835 mm	ES6049061	6H6049061	11.00 kg
Короткий	415 mm	ES6049062	6H6049062	5.50 kg
Секционный	800 mm	ES6049063	6H6049063	9.70 kg

90° Пуансон для тонкого листа - 617

Угол	90°
Высота	67.00 mm
Нагрузка	300 kN/m
Максимальная нагрузка выступа	150 kN/m
Материал	42CrMo4
Твердость	45 - 50 HRC Объемнозакаленный

Радиус 0.2 mm

	Длина	Номер заказа		Вес
Длинный	835 mm	ES6179021	6H6179021	10.20 kg
Короткий	415 mm	ES6179022	6H6179022	5.10 kg
Секционный	800 mm	ES6179023	6H6179023	9.50 kg

Радиус 0.6 mm

	Длина	Номер заказа		Вес
Длинный	835 mm	ES6179061	6H6179061	10.20 kg
Короткий	415 mm	ES6179062	6H6179062	5.10 kg
Секционный	800 mm	ES6179063	6H6179063	9.50 kg

90° Пуансон - 704

Угол	90°
Высота	90.00 mm
Нагрузка	1000 kN/m
Максимальная нагрузка выступа	450 kN/m
Материал	42CrMo4
Твердость	45 - 50 HRC Объемнозакаленный

Радиус 0.6 mm

	Длина	Номер заказа		Вес
Длинный	835 mm	ES7049061	6H 7049061	13.30 kg
Короткий	415 mm	ES7049062	6H 7049062	6.60 kg
Секционный	800 mm	ES7049063	6H 7049063	11.80 kg

90° Пуансон - 747

Угол	90°
Высота	90.00 mm
Нагрузка	800 kN/m
Максимальная нагрузка выступа	450 kN/m
Материал	42CrMo4
Твердость	45 - 50 HRC Объемнозакаленный

Радиус 0.6 mm

	Длина	Номер заказа		Вес
Длинный	835 mm	ES7479061	6H7479061	19.40 kg
Короткий	415 mm	ES7479062	6H7479062	9.60 kg
Секционный	800 mm	ES7479063	6H7479063	17.10 kg

90° Пуансон - 804

Угол	90°
Высота	120.00 mm
Нагрузка	1000 kN/m
Максимальная нагрузка выступа	450 kN/m
Материал	42CrMo4
Твердость	45 - 50 HRC Объемнозакаленный

Радиус 0.6 mm

	Длина	Номер заказа		Вес
Длинный	835 mm	ES8049061	6H 8049061	17.10 kg
Короткий	415 mm	ES8049062	6H 8049062	8.50 kg
Секционный	800 mm	ES8049063	6H 8049063	15.10 kg

90° Пуансон - 847

Угол	90°
Высота	120.00 mm
Нагрузка	500 kN/m
Максимальная нагрузка выступа	450 kN/m
Материал	42CrMo4
Твердость	45 - 50 HRC Объемнозакаленный

Радиус 0.6 mm

	Длина	Номер заказа		Вес
Длинный	835 mm	ES8479061	6H 8479061	25.20 kg
Короткий	415 mm	ES8479062	6H 8479062	12.50 kg
Секционный	800 mm	ES8479063	6H 8479063	22.20 kg

Пуансонодержатель - 0150

Высота	67.00 mm
Ширина	14.00 mm
Нагрузка	1000 kN/m
Материал	C45
Твердость	23 - 28 HRC незакаленный

	Длина	Номер заказа		Вес
Длинный	830 mm	EH0150001	6H 0150001	9.80 kg
Короткий	412 mm	EH0150002	6H 0150002	4.90 kg

Пуансонодержатель - 0160

Высота	104.00 mm
Ширина	14.00 mm
Нагрузка	1000 kN/m
Материал	C45
Твердость	23 - 28 HRC незакаленный

	Длина	Номер заказа		Вес
Длинный	830 mm	EH0160001	6H 0160001	11.80 kg
Короткий	412 mm	EH0160002	6H 0160002	5.90 kg

Радиусные пуансоны - R7

Высота	11.50 mm
Нагрузка	1000 kN/m
Материал	C45
Твердость	23 - 28 HRC незакаленный

Радиус

	Длина	Номер заказа		Вес
Длинный	835 mm	ES0170071	6H0170071	1.00 kg
Короткий	415 mm	ES0170072	6H0170072	0.60 kg

Радиусные пуансоны - R8

Высота	13.00 mm
Нагрузка	1000 kN/m
Материал	C45
Твердость	23 - 28 HRC незакаленный

Радиус

	Длина	Номер заказа		Вес
Длинный	835 mm	ES0170081	6H0170081	1.50 kg
Короткий	415 mm	ES0170082	6H0170082	0.80 kg

Радиусные пуансоны - R9

Высота	16.00 mm
Нагрузка	1000 kN/m
Материал	C45
Твердость	23 - 28 HRC незакаленный

Радиус

	Длина	Номер заказа		Вес
Длинный	835 mm	ES0170091	6H0170091	1.90 kg
Короткий	415 mm	ES0170092	6H0170092	0.90 kg

Радиусные пуансоны - R10

□

Высота	16.00 mm
Нагрузка	1000 kN/m
Материал	C45
Твердость	23 - 28 HRC незакаленный

Радиус

	Длина	Номер заказа		Вес
Длинный	835 mm	ES0170101	6H0170101	2.10 kg
Короткий	415 mm	ES0170102	6H0170102	1.10 kg

Радиусные пуансоны - R11

□

Высота	16.00 mm
Нагрузка	1000 kN/m
Материал	C45
Твердость	23 - 28 HRC незакаленный

Радиус

	Длина	Номер заказа		Вес
Длинный	835 mm	ES0170111	6H0170111	2.30 kg
Короткий	415 mm	ES0170112	6H0170112	1.20 kg

Радиусные пуансоны - R12,5

□

Высота	16.00 mm
Нагрузка	1000 kN/m
Материал	C45
Твердость	23 - 28 HRC незакаленный

Радиус

	Длина	Номер заказа		Вес
Длинный	835 mm	ES0170121	6H0170121	2.70 kg
Короткий	415 mm	ES0170122	6H0170122	1.40 kg

Радиусные пуансоны - R14

□

Высота	19.00 mm
Нагрузка	1000 kN/m
Материал	C45
Твердость	23 - 28 HRC незакаленный

Радиус

	Длина	Номер заказа		Вес
Длинный	835 mm	ES0170141	6H0170141	3.60 kg
Короткий	415 mm	ES0170142	6H0170142	1.80 kg

Радиусные пуансоны - R15

□

Высота	20.00 mm
Нагрузка	1000 kN/m
Материал	C45
Твердость	23 - 28 HRC незакаленный

Радиус

	Длина	Номер заказа		Вес
Длинный	835 mm	ES0170151	6H0170151	4.10 kg
Короткий	415 mm	ES0170152	6H0170152	2.00 kg

Радиусные пуансоны - R16

□

Высота	21.00 mm
Нагрузка	1000 kN/m
Материал	C45
Твердость	23 - 28 HRC незакаленный

Радиус

	Длина	Номер заказа		Вес
Длинный	835 mm	ES0170161	6H0170161	4.60 kg
Короткий	415 mm	ES0170162	6H0170162	2.30 kg

Радиусные пуансоны - R17,5

Высота	22.00 mm
Нагрузка	1000 kN/m
Материал	C45
Твердость	23 - 28 HRC незакаленный

Радиус

	Длина	Номер заказа		Вес
Длинный	835 mm	ES0170171	6H0170171	5.20 kg
Короткий	415 mm	ES0170172	6H0170172	2.80 kg

Радиусные пуансоны - R20

Высота	24.00 mm
Нагрузка	1000 kN/m
Материал	C45
Твердость	23 - 28 HRC незакаленный

Радиус

	Длина	Номер заказа		Вес
Длинный	835 mm	ES0170201	6H0170201	6.80 kg
Короткий	415 mm	ES0170202	6H0170202	3.40 kg

Радиусные пуансоны - R22,5

Высота	28.00 mm
Нагрузка	1000 kN/m
Материал	C45
Твердость	23 - 28 HRC незакаленный

Радиус

	Длина	Номер заказа		Вес
Длинный	835 mm	ES0170221	6H0170221	8.80 kg
Короткий	415 mm	ES0170222	6H0170222	4.40 kg

Радиусные пуансоны - R25

Высота	29.00 mm
Нагрузка	1000 kN/m
Материал	C45
Твердость	23 - 28 HRC незакаленный

Радиус

	Длина	Номер заказа		Вес
Длинный	835 mm	ES0170251	6H0170251	10.20 kg
Короткий	415 mm	ES0170252	6H0170252	5.10 kg

Радиусные пуансоны - R30

Высота	34.00 mm
Нагрузка	1000 kN/m
Материал	C45
Твердость	23 - 28 HRC незакаленный

Радиус

	Длина	Номер заказа		Вес
Длинный	835 mm	ES0170301	6H0170301	14.00 kg
Короткий	415 mm	ES0170302	6H0170302	7.00 kg

Радиусные пуансоны - R35

Высота	40.00 mm
Нагрузка	1000 kN/m
Материал	C45
Твердость	23 - 28 HRC незакаленный

Радиус

	Длина	Номер заказа		Вес
Длинный	835 mm	ES0170351	6H0170351	18.90 kg
Короткий	415 mm	ES0170352	6H0170352	14.20 kg

Радиусные пуансоны - R40

□

Высота	45.00 mm
Нагрузка	1000 kN/m
Материал	C45
Твердость	23 - 28 HRC незакаленный

Радиус

	Длина	Номер заказа		Вес
Длинный	835 mm	ES0170401	6H0170401	23.70 kg
Короткий	415 mm	ES0170402	6H0170402	11.70 kg

Радиусные пуансоны - R45

□

Высота	50.00 mm
Нагрузка	1000 kN/m
Материал	C45
Твердость	23 - 28 HRC незакаленный

Радиус

	Длина	Номер заказа		Вес
Длинный	835 mm	ES0170451	6H0170451	29.10 kg
Короткий	415 mm	ES0170452	6H0170452	14.50 kg

Радиусные пуансоны - R50

□

Высота	55.00 mm
Нагрузка	1000 kN/m
Материал	C45
Твердость	23 - 28 HRC незакаленный

Радиус

	Длина	Номер заказа		Вес
Длинный	835 mm	ES0170501	6H0170501	35.00 kg
Короткий	415 mm	ES0170502	6H0170502	17.50 kg

Держатель для радиусных вставок - 91 (Tool holder)

Высота	60.00 mm
Ширина	13.00 mm
Нагрузка	1000 kN/m
Материал	C45
Твердость	23 - 28 HRC

	Длина	Номер заказа		Вес
Длинный	835 mm	DX091001	6H091001	10.00 kg
Короткий	415 mm	DX091002	6H091002	5.00 kg
Секционный	835 mm	DX091801	6H091801	10.00 kg

Радиусные вставки - R3

Высота	31.50 mm
Ширина	6.00 mm
Нагрузка	1000 kN/m
Материал	
Твердость	0 - 0 HRC

Радиус

	Длина	Номер заказа		Вес
Длинный	835 mm	DX090301	6H090301	0.20 kg
Короткий	415 mm	DX090302	6H090302	0.10 kg
Секционный	835 mm	DX090831	6H090831	0.20 kg

Радиусные вставки - R4

Высота	33.70 mm
Ширина	8.00 mm
Нагрузка	1000 kN/m
Материал	
Твердость	0 - 0 HRC

Радиус

	Длина	Номер заказа		Вес
Длинный	835 mm	DX090401	6H090401	0.30 kg
Короткий	415 mm	DX090402	6H090402	0.10 kg
Секционный	835 mm	DX090841	6H090841	0.30 kg

Радиусные вставки - R5

Высота	35.71 mm
Ширина	10.00 mm
Нагрузка	1000 kN/m
Материал	
Твердость	0 - 0 HRC

Радиус

	Длина	Номер заказа		Вес
Длинный	835 mm	DX090501	6H090501	0.50 kg
Короткий	415 mm	DX090502	6H090502	0.50 kg
Секционный	835 mm	DX090851	6H090851	0.50 kg

Радиусные вставки - R6

Высота	33.61 mm
Ширина	12.00 mm
Нагрузка	1000 kN/m
Материал	
Твердость	0 - 0 HRC

Радиус

	Длина	Номер заказа		Вес
Длинный	835 mm	DX090601	6H090601	0.70 kg
Короткий	415 mm	DX090602	6H090602	0.30 kg
Секционный	835 mm	DX090861	6H090861	0.70 kg

Радиусные вставки - R8

□

Высота	37.83 mm
Ширина	16.00 mm
Нагрузка	1000 kN/m
Материал	
Твердость	0 - 0 HRC

Радиус

	Длина	Номер заказа		Вес
Длинный	835 mm	DX090801	6H090801	1.30 kg
Короткий	415 mm	DX090802	6H090802	0.60 kg
Секционный	835 mm	DX090881	6H090881	1.30 kg

Радиусные вставки - R10

□

Высота	41.96 mm
Ширина	20.00 mm
Нагрузка	1000 kN/m
Материал	
Твердость	0 - 0 HRC

Радиус

	Длина	Номер заказа		Вес
Длинный	835 mm	DX090101	6H090101	2.10 kg
Короткий	415 mm	DX090102	6H090102	1.00 kg
Секционный	835 mm	DX090811	6H090811	2.10 kg

Пуансонодержатель - 0282

Высота	90.00 mm
Нагрузка	1000 kN/m
Материал	42CrMo4
Твердость	0 - 0 HRC

	Длина	Номер заказа		Вес
Короткий	420 mm	EH0282002	6H 0282002	4.30 kg

Пуансонодержатель - 0582

Высота	120.00 mm
Нагрузка	1000 kN/m
Материал	42CrMo4
Твердость	45 - 50 HRC

	Длина	Номер заказа		Вес
Короткий	420 mm	EH0582002	6H 0582002	7.50 kg

Инструмент для Z-гибки - Z3

Высота	60.80 mm
Ширина	14.00 mm
Нагрузка	1000 kN/m
Материал	42CrMo4
Твердость	60 - 65 HRC Объемнозакаленный покрытие AMANIT®

Может быть использован как пуансон и матрица

	Длина	Номер заказа		Вес
Длинный	835 mm	ED1630061	6H 1630061	5.40 kg
Короткий	415 mm	ED1630062	6H 1630062	2.70 kg
Секционный	800 mm	ED1630063	6H 1630063	5.20 kg

Инструмент для Z-гибки - Z4

Высота	61.10 mm
Ширина	14.00 mm
Нагрузка	1000 kN/m
Материал	42CrMo4
Твердость	60 - 65 HRC Объемнозакаленный покрытие AMANIT®

Может быть использован как пуансон и матрица

	Длина	Номер заказа		Вес
Длинный	835 mm	ED1640081	6H 1640081	5.40 kg
Короткий	415 mm	ED1640082	6H 1640082	2.70 kg
Секционный	800 mm	ED1640083	6H 1640083	5.20 kg

Инструмент для Z-гибки - Z5

Высота	61.30 mm
Ширина	14.00 mm
Нагрузка	1000 kN/m
Материал	42CrMo4
Твердость	60 - 65 HRC Объемнозакаленный покрытие AMANIT®

Может быть использован как пуансон и матрица

	Длина	Номер заказа		Вес
Длинный	835 mm	ED1650101	6H 1650101	5.40 kg
Короткий	415 mm	ED1650102	6H 1650102	2.70 kg
Секционный	800 mm	ED1650103	6H 1650103	5.20 kg

Инструмент для Z-гибки - Z6

Высота	61.70 mm
Ширина	18.00 mm
Нагрузка	1000 kN/m
Материал	42CrMo4
Твердость	60 - 65 HRC Объемнозакаленный покрытие AMANIT®

Может быть использован как пуансон и матрица

	Длина	Номер заказа		Вес
Длинный	835 mm	ED1660101	6H 1660101	6.40 kg
Короткий	415 mm	ED1660102	6H 1660102	3.20 kg
Секционный	800 mm	ED1660103	6H 1660103	6.10 kg

Инструмент для Z-гибки - Z8

Высота	62.40 mm
Ширина	22.00 mm
Нагрузка	1000 kN/m
Материал	42CrMo4
Твердость	60 - 65 HRC Объемнозакаленный покрытие AMANIT®

Может быть использован как пуансон и матрица

	Длина	Номер заказа		Вес
Длинный	835 mm	ED1680101	6H 1680101	7.50 kg
Короткий	415 mm	ED1680102	6H 1680102	3.70 kg
Секционный	800 mm	ED1680103	6H 1680103	7.20 kg

Инструмент для Z-гибки - Z10

Высота	63.10 mm
Ширина	26.00 mm
Нагрузка	1000 kN/m
Материал	42CrMo4
Твердость	60 - 65 HRC Объемнозакаленный покрытие AMANIT®

Может быть использован как пуансон и матрица

	Длина	Номер заказа		Вес
Длинный	835 mm	ED1610101	6H 1610101	8.60 kg
Короткий	415 mm	ED1610102	6H 1610102	4.30 kg
Секционный	800 mm	ED1610103	6H 1610103	8.20 kg

Заковочный инструмент - 622

Тип	Заковочный инструмент
Высота	65.00 mm
Нагрузка	1000 kN/m
Материал	42CrMo4
Твердость	45 - 50 HRC Объемнозакаленный

	Длина	Номер заказа		Вес
Длинный	835 mm	ES6220001	6H 6220001	13.50 kg
Короткий	415 mm	ES6220002	6H 6220002	6.70 kg

Заковочный инструмент - 822

Тип	Заковочный инструмент
Высота	120.00 mm
Нагрузка	1000 kN/m
Материал	42CrMo4
Твердость	45 - 50 HRC Объемнозакаленный

	Длина	Номер заказа		Вес
Длинный	835 mm	ES8220001	6H 8220001	27.80 kg
Короткий	415 mm	ES8220002	6H 8220002	13.80 kg
Секционный	800 mm	ES8220003	6H 8220003	26.60 kg

Заковочный инструмент - (V0 / 0°)

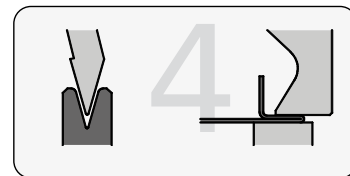
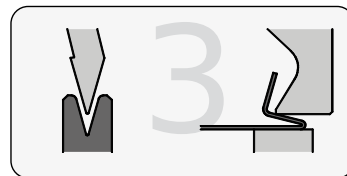
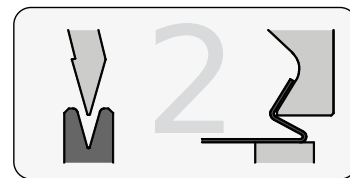
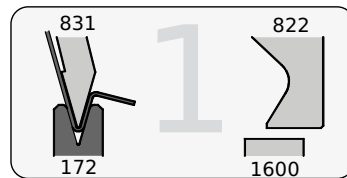
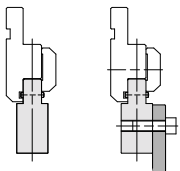
Тип	
Высота	60.00 mm
Нагрузка	1000 kN/m
Материал	42CrMo4
Твердость	60 - 65 HRC Объемнозакаленный покрытие AMANIT®

	Длина	Номер заказа		Вес
Длинный	835 mm	ED1600001	6H 1600001	8.00 kg
Короткий	415 mm	ED1600002	6H 1600002	4.00 kg
Секционный	800 mm	ED1600003	6H 1600003	7.70 kg

Заковочный инструмент - Tool stop

Ширина	10.00 mm
Длина	0.00 mm
Высота	55.00 mm

	Длина	Номер заказа		Вес
Длинный	835 mm	ED1600011	6H1600011	3.70 kg
Короткий	415 mm	ED1600012	6H1600012	1.80 kg
Секционный	800 mm	ED1600013	6H1600013	3.50 kg



1V Матрица - (V6 / 30°)

□

	V6 x 30° / (R 1.00 mm)
Высота	60.00 mm
Ширина	17.00 mm
Нагрузка	500 kN/m
Материал	42CrMo4
Твердость	60 - 65 HRC Объемнозакаленный покрытие AMANIT®
Тип крепления	Быстросменное крепление

	Длина	Номер заказа		Вес
Длинный	835 mm	ED0703101	6H 0703101	6.00 kg
Короткий	415 mm	ED0703102	6H 0703102	3.00 kg
Секционный	800 mm	ED0703103	6H 0703103	5.70 kg

1V Матрица - (V8 / 30°)

□

	V8 x 30° / (R 1.50 mm)
Высота	60.00 mm
Ширина	20.00 mm
Нагрузка	600 kN/m
Материал	42CrMo4
Твердость	60 - 65 HRC Объемнозакаленный покрытие AMANIT®
Тип крепления	Быстросменное крепление

	Длина	Номер заказа		Вес
Длинный	835 mm	ED0713151	6H 0713151	6.80 kg
Короткий	415 mm	ED0713152	6H 0713152	3.40 kg
Секционный	800 mm	ED0713153	6H 0713153	6.50 kg

1V Матрица - (V10 / 30°)

□

	V10 x 30° / (R 2.00 mm)
Высота	60.00 mm
Ширина	24.00 mm
Нагрузка	700 kN/m
Материал	42CrMo4
Твердость	60 - 65 HRC Объемнозакаленный покрытие AMANIT®
Тип крепления	Быстросменное крепление

	Длина	Номер заказа		Вес
Длинный	835 mm	ED0723201	6H 0723201	7.70 kg
Короткий	415 mm	ED0723202	6H 0723202	3.80 kg
Секционный	800 mm	ED0723203	6H 0723203	7.40 kg

1V Матрица - (V12 / 30°)

	V12 x 30° / (R 2.50 mm)
Высота	60.00 mm
Ширина	30.00 mm
Нагрузка	800 kN/m
Материал	42CrMo4
Твердость	60 - 65 HRC Объемнозакаленный покрытие AMANIT®
Тип крепления	Быстросменное крепление

	Длина	Номер заказа		Вес
Длинный	835 mm	ED0743251	6H 0743251	9.10 kg
Короткий	415 mm	ED0743252	6H 0743252	4.50 kg
Секционный	800 mm	ED0743253	6H 0743253	8.70 kg

1V Матрица - (V16 / 30°)

	V16 x 30° / (R 3.00 mm)
Высота	60.00 mm
Ширина	33.00 mm
Нагрузка	600 kN/m
Материал	42CrMo4
Твердость	60 - 65 HRC Объемнозакаленный покрытие AMANIT®
Тип крепления	Быстросменное крепление

	Длина	Номер заказа		Вес
Длинный	835 mm	ED0773301	6H 0773301	9.70 kg
Короткий	415 mm	ED0773302	6H 0773302	4.80 kg
Секционный	800 mm	ED0773303	6H 0773303	9.30 kg

1V Матрица - (V20 / 30°)

	V20 x 30° / (R 4.00 mm)
Высота	80.00 mm
Ширина	40.00 mm
Нагрузка	600 kN/m
Материал	42CrMo4
Твердость	60 - 65 HRC Объемнозакаленный покрытие AMANIT®
Тип крепления	Быстросменное крепление

	Длина	Номер заказа		Вес
Длинный	835 mm	ED0793401	6H 0793401	16.40 kg
Короткий	415 mm	ED0793402	6H 0793402	8.20 kg
Секционный	800 mm	ED0793403	6H 0793403	15.70 kg

1V Матрица - (V25 / 30°)

□

	V25 x 30° / (R 4.00 mm)
Высота	80.00 mm
Ширина	42.00 mm
Нагрузка	600 kN/m
Материал	42CrMo4
Твердость	60 - 65 HRC Объемнозакаленный покрытие AMANIT®
Тип крепления	Быстросменное крепление

	Длина	Номер заказа		Вес
Длинный	835 mm	ED0823401	6H 0823401	16.40 kg
Короткий	415 mm	ED0823402	6H 0823402	8.20 kg
Секционный	800 mm	ED0823403	6H 0823403	15.70 kg

1V Матрица - (V6 / 30°)

□

	V6 x 30° / (R 1.00 mm)
Высота	67.30 mm
Ширина	14.00 mm
Нагрузка	400 kN/m
Материал	42CrMo4
Твердость	60 - 65 HRC Объемнозакаленный покрытие AMANIT®
Тип крепления	Быстросменное крепление

	Длина	Номер заказа		Вес
Длинный	835 mm	ED1703101	6H 1703101	5.90 kg
Короткий	415 mm	ED1703102	6H 1703102	3.00 kg
Секционный	800 mm	ED1703103	6H 1703103	5.70 kg

1V Матрица - (V8 / 30°)

□

	V8 x 30° / (R 1.50 mm)
Высота	71.00 mm
Ширина	16.00 mm
Нагрузка	500 kN/m
Материал	42CrMo4
Твердость	60 - 65 HRC Объемнозакаленный покрытие AMANIT®
Тип крепления	Быстросменное крепление

	Длина	Номер заказа		Вес
Длинный	835 mm	ED1713151	6H 1713151	6.80 kg
Короткий	415 mm	ED1713152	6H 1713152	3.70 kg
Секционный	800 mm	ED1713153	6H 1713153	6.50 kg

1V Матрица - (V10 / 30°)

□

	V10 x 30° / (R 2.00 mm)
Высота	74.70 mm
Ширина	20.00 mm
Нагрузка	600 kN/m
Материал	42CrMo4
Твердость	60 - 65 HRC Объемнозакаленный покрытие AMANIT®
Тип крепления	Быстросменное крепление

	Длина	Номер заказа		Вес
Длинный	835 mm	ED1723201	6H 1723201	8.30 kg
Короткий	415 mm	ED1723202	6H 1723202	4.20 kg
Секционный	800 mm	ED1723203	6H 1723203	8.00 kg

1V Матрица - (V12 / 30°)

□

	V12 x 30° / (R 2.50 mm)
Высота	78.50 mm
Ширина	25.00 mm
Нагрузка	700 kN/m
Материал	42CrMo4
Твердость	60 - 65 HRC Объемнозакаленный покрытие AMANIT®
Тип крепления	Быстросменное крепление

	Длина	Номер заказа		Вес
Длинный	835 mm	ED1743251	6H 1743251	10.50 kg
Короткий	415 mm	ED1743252	6H 1743252	5.20 kg
Секционный	800 mm	ED1743253	6H 1743253	10.00 kg

1V Матрица - (V32 / 45°)

□

	V32 x 45° / (R 5.00 mm)
Высота	80.00 mm
Ширина	32.00 mm
Нагрузка	1000 kN/m
Материал	42CrMo4
Твердость	60 - 65 HRC Объемнозакаленный покрытие AMANIT®
Тип крепления	Быстросменное крепление

	Длина	Номер заказа		Вес
Длинный	835 mm	ED0871501	6H 0871501	18.20 kg
Короткий	415 mm	ED0871502	6H 0871502	9.10 kg
Секционный	800 mm	ED0871503	6H 0871503	17.40 kg

1V Матрица - (V40 / 45°)

□

	V40 x 45° / (R 5.00 mm)
Высота	80.00 mm
Ширина	60.00 mm
Нагрузка	1000 kN/m
Материал	42CrMo4
Твердость	60 - 65 HRC Объемнозакаленный покрытие AMANIT®
Тип крепления	Быстросменное крепление

	Длина	Номер заказа		Вес
Длинный	835 mm	ED0881501	6H 0881501	20.10 kg
Короткий	415 mm	ED0881502	6H 0881502	10.00 kg
Секционный	800 mm	ED0881503	6H 0881503	19.30 kg

1V Матрица - (V6 / 60°)

□

	V6 x 60° / (R 0.60 mm)
Высота	60.00 mm
Ширина	10.00 mm
Нагрузка	380 kN/m
Материал	42CrMo4
Твердость	60 - 65 HRC Объемнозакаленный покрытие AMANIT®
Тип крепления	Быстросменное крепление

	Длина	Номер заказа		Вес
Длинный	835 mm	ED0706061	6H 0706061	4.40 kg
Короткий	415 mm	ED0706062	6H 0706062	2.20 kg
Секционный	800 mm	ED0706063	6H 0706063	4.20 kg

1V Матрица - (V8 / 60°)

□

	V8 x 60° / (R 0.80 mm)
Высота	60.00 mm
Ширина	13.00 mm
Нагрузка	450 kN/m
Материал	42CrMo4
Твердость	60 - 65 HRC Объемнозакаленный покрытие AMANIT®
Тип крепления	Быстросменное крепление

	Длина	Номер заказа		Вес
Длинный	835 mm	ED0716081	6H 0716081	5.10 kg
Короткий	415 mm	ED0716082	6H 0716082	2.50 kg
Секционный	800 mm	ED0716083	6H 0716083	4.90 kg

1V Матрица - (V10 / 60°)

□

	V10 x 60° / (R 1.00 mm)
Высота	60.00 mm
Ширина	16.00 mm
Нагрузка	550 kN/m
Материал	42CrMo4
Твердость	60 - 65 HRC Объемнозакаленный покрытие AMANIT®
Тип крепления	Быстросменное крепление

	Длина	Номер заказа		Вес
Длинный	835 mm	ED0726101	6H 0726101	5.80 kg
Короткий	415 mm	ED0726102	6H 0726102	2.90 kg
Секционный	800 mm	ED0726103	6H 0726103	5.50 kg

1V Матрица - (V12 / 60°)

□

	V12 x 60° / (R 1.20 mm)
Высота	60.00 mm
Ширина	17.00 mm
Нагрузка	550 kN/m
Материал	42CrMo4
Твердость	60 - 65 HRC Объемнозакаленный покрытие AMANIT®
Тип крепления	Быстросменное крепление

	Длина	Номер заказа		Вес
Длинный	835 mm	ED0746121	6H 0746121	5.90 kg
Короткий	415 mm	ED0746122	6H 0746122	3.00 kg
Секционный	800 mm	ED0746123	6H 0746123	5.70 kg

1V Матрица - (V16 / 60°)

□

	V16 x 60° / (R 1.60 mm)
Высота	60.00 mm
Ширина	22.00 mm
Нагрузка	650 kN/m
Материал	42CrMo4
Твердость	60 - 65 HRC Объемнозакаленный покрытие AMANIT®
Тип крепления	Быстросменное крепление

	Длина	Номер заказа		Вес
Длинный	835 mm	ED0776161	6H 0776161	7.10 kg
Короткий	415 mm	ED0776162	6H 0776162	3.50 kg
Секционный	800 mm	ED0776163	6H 0776163	6.80 kg

1V Матрица - (V20 / 60°)

□

	V20 x 60° / (R 2.00 mm)
Высота	60.00 mm
Ширина	28.00 mm
Нагрузка	850 kN/m
Материал	42CrMo4
Твердость	60 - 65 HRC Объемнозакаленный покрытие AMANIT®
Тип крепления	Быстросменное крепление

	Длина	Номер заказа		Вес
Длинный	835 mm	ED0796201	6H 0796201	8.40 kg
Короткий	415 mm	ED0796202	6H 0796202	4.20 kg
Секционный	800 mm	ED0796203	6H 0796203	8.10 kg

1V Матрица - (V25 / 60°)

□

	V25 x 60° / (R 2.50 mm)
Высота	60.00 mm
Ширина	31.00 mm
Нагрузка	850 kN/m
Материал	42CrMo4
Твердость	60 - 65 HRC Объемнозакаленный покрытие AMANIT®
Тип крепления	Быстросменное крепление

	Длина	Номер заказа		Вес
Длинный	835 mm	ED0826251	6H 0826251	8.70 kg
Короткий	415 mm	ED0826252	6H 0826252	4.30 kg
Секционный	800 mm	ED0826253	6H 0826253	8.30 kg

1V Матрица - (V32 / 84°)

□

	V32 x 84° / (R 4.00 mm)
Высота	60.00 mm
Ширина	36.00 mm
Нагрузка	1000 kN/m
Материал	42CrMo4
Твердость	60 - 65 HRC Объемнозакаленный покрытие AMANIT®
Тип крепления	Быстросменное крепление

	Длина	Номер заказа		Вес
Длинный	835 mm	ED0874401	6H 0874401	10.60 kg
Короткий	415 mm	ED0874402	6H 0874402	5.30 kg
Секционный	800 mm	ED0874403	6H 0874403	10.20 kg

1V Матрица - (V40 / 84°)

□

	V40 x 84° / (R 4.00 mm)
Высота	60.00 mm
Ширина	26.00 mm
Нагрузка	1000 kN/m
Материал	42CrMo4
Твердость	60 - 65 HRC Объемнозакаленный покрытие AMANIT®
Тип крепления	Быстросменное крепление

	Длина	Номер заказа		Вес
Длинный	835 mm	ED0884401	6H 0884401	11.80 kg
Короткий	415 mm	ED0884402	6H 0884402	5.90 kg
Секционный	800 mm	ED0884403	6H 0884403	11.30 kg

1V Матрица - (V4 / 86°)

□

	V4 x 86° / (R 1.00 mm)
Высота	60.00 mm
Ширина	10.00 mm
Нагрузка	750 kN/m
Материал	42CrMo4
Твердость	60 - 65 HRC Объемнозакаленный покрытие AMANIT®
Тип крепления	Быстросменное крепление

	Длина	Номер заказа		Вес
Длинный	835 mm	ED0848101	6H 0848101	4.10 kg
Короткий	415 mm	ED0848102	6H 0848102	2.10 kg
Секционный	800 mm	ED0848103	6H 0848103	4.00 kg

1V Матрица - (V6 / 86°)

□

	V6 x 86° / (R 1.50 mm)
Высота	60.00 mm
Ширина	11.00 mm
Нагрузка	800 kN/m
Материал	42CrMo4
Твердость	60 - 65 HRC Объемнозакаленный покрытие AMANIT®
Тип крепления	Быстросменное крепление

	Длина	Номер заказа		Вес
Длинный	835 mm	ED0708151	6H 0708151	4.40 kg
Короткий	415 mm	ED0708152	6H 0708152	2.20 kg
Секционный	800 mm	ED0708153	6H 0708153	4.20 kg

1V Матрица - (V8 / 86°)

□

	V8 x 86° / (R 1.50 mm)
Высота	60.00 mm
Ширина	12.00 mm
Нагрузка	900 kN/m
Материал	42CrMo4
Твердость	60 - 65 HRC Объемнозакаленный покрытие AMANIT®
Тип крепления	Быстросменное крепление

	Длина	Номер заказа		Вес
Длинный	835 mm	ED0718151	6H 0718151	4.70 kg
Короткий	415 mm	ED0718152	6H 0718152	2.30 kg
Секционный	800 mm	ED0718153	6H 0718153	4.50 kg

1V Матрица - (V10 / 86°)

□

	V10 x 86° / (R 2.00 mm)
Высота	60.00 mm
Ширина	13.50 mm
Нагрузка	1000 kN/m
Материал	42CrMo4
Твердость	60 - 65 HRC Объемнозакаленный покрытие AMANIT®
Тип крепления	Быстросменное крепление

	Длина	Номер заказа		Вес
Длинный	835 mm	ED0728201	6H 0728201	5.20 kg
Короткий	415 mm	ED0728202	6H 0728202	2.60 kg
Секционный	800 mm	ED0728203	6H 0728203	4.90 kg

1V Матрица - (V12 / 86°)

□

	V12 x 86° / (R 2.50 mm)
Высота	60.00 mm
Ширина	15.00 mm
Нагрузка	1000 kN/m
Материал	42CrMo4
Твердость	60 - 65 HRC Объемнозакаленный покрытие AMANIT®
Тип крепления	Быстросменное крепление

	Длина	Номер заказа		Вес
Длинный	835 mm	ED0748251	6H 0748251	5.50 kg
Короткий	415 mm	ED0748252	6H 0748252	2.70 kg
Секционный	800 mm	ED0748253	6H 0748253	5.30 kg

1V Матрица - (V14 / 86°)

□

	V14 x 86° / (R 2.50 mm)
Высота	60.00 mm
Ширина	17.00 mm
Нагрузка	1000 kN/m
Материал	42CrMo4
Твердость	60 - 65 HRC Объемнозакаленный покрытие AMANIT®
Тип крепления	Быстросменное крепление

	Длина	Номер заказа		Вес
Длинный	835 mm	ED0768251	6H 0768251	6.00 kg
Короткий	415 mm	ED0768252	6H 0768252	3.00 kg
Секционный	800 mm	ED0768253	6H 0768253	5.80 kg

1V Матрица - (V16 / 86°)

□

	V16 x 86° / (R 2.50 mm)
Высота	60.00 mm
Ширина	20.00 mm
Нагрузка	1000 kN/m
Материал	42CrMo4
Твердость	60 - 65 HRC Объемнозакаленный покрытие AMANIT®
Тип крепления	Быстросменное крепление

	Длина	Номер заказа		Вес
Длинный	835 mm	ED0778251	6H 0778251	6.80 kg
Короткий	415 mm	ED0778252	6H 0778252	3.40 kg
Секционный	800 mm	ED0778253	6H 0778253	6.50 kg

1V Матрица - (V18 / 86°)

□

	V18 x 86° / (R 2.50 mm)
Высота	60.00 mm
Ширина	22.00 mm
Нагрузка	1000 kN/m
Материал	42CrMo4
Твердость	60 - 65 HRC Объемнозакаленный покрытие AMANIT®
Тип крепления	Быстросменное крепление

	Длина	Номер заказа		Вес
Длинный	835 mm	ED0788251	6H 0788251	7.30 kg
Короткий	415 mm	ED0788252	6H 0788252	3.60 kg
Секционный	800 mm	ED0788253	6H 0788253	7.00 kg

1V Матрица - (V20 / 86°)

□

	V20 x 86° / (R 3.00 mm)
Высота	60.00 mm
Ширина	24.40 mm
Нагрузка	1000 kN/m
Материал	42CrMo4
Твердость	60 - 65 HRC Объемнозакаленный покрытие AMANIT®
Тип крепления	Быстросменное крепление

	Длина	Номер заказа		Вес
Длинный	835 mm	ED0798301	6H 0798301	7.80 kg
Короткий	415 mm	ED0798302	6H 0798302	3.90 kg
Секционный	800 mm	ED0798303	6H 0798303	7.50 kg

1V Матрица - (V25 / 86°)

□

	V25 x 86° / (R 3.00 mm)
Высота	60.00 mm
Ширина	29.60 mm
Нагрузка	1000 kN/m
Материал	42CrMo4
Твердость	60 - 65 HRC Объемнозакаленный покрытие AMANIT®
Тип крепления	Быстросменное крепление

	Длина	Номер заказа		Вес
Длинный	835 mm	ED0828301	6H 0828301	9.00 kg
Короткий	415 mm	ED0828302	6H 0828302	4.50 kg
Секционный	800 mm	ED0828303	6H 0828303	8.60 kg

1V Матрица - (V4 / 86°)

□

	V4 x 86° / (R 1.00 mm)
Высота	60.10 mm
Ширина	10.00 mm
Нагрузка	750 kN/m
Материал	42CrMo4
Твердость	60 - 65 HRC Объемнозакаленный покрытие AMANIT®
Тип крепления	Быстросменное крепление

	Длина	Номер заказа		Вес
Длинный	835 mm	ED1848101	6H 1848101	4.30 kg
Короткий	415 mm	ED1848102	6H 1848102	2.20 kg
Секционный	800 mm	ED1848103	6H 1848103	4.10 kg

1V Матрица - (V6 / 86°)

□

	V6 x 86° / (R 1.50 mm)
Высота	61.20 mm
Ширина	11.00 mm
Нагрузка	800 kN/m
Материал	42CrMo4
Твердость	60 - 65 HRC Объемнозакаленный покрытие AMANIT®
Тип крепления	Быстросменное крепление

	Длина	Номер заказа		Вес
Длинный	835 mm	ED1708151	6H 1708151	4.60 kg
Короткий	415 mm	ED1708152	6H 1708152	2.30 kg
Секционный	800 mm	ED1708153	6H 1708153	4.40 kg

1V Матрица - (V8 / 86°)

□

	V8 x 86° / (R 1.50 mm)
Высота	62.30 mm
Ширина	12.00 mm
Нагрузка	900 kN/m
Материал	42CrMo4
Твердость	60 - 65 HRC Объемнозакаленный покрытие AMANIT®
Тип крепления	Быстросменное крепление

	Длина	Номер заказа		Вес
Длинный	835 mm	ED1718151	6H 1718151	4.90 kg
Короткий	415 mm	ED1718152	6H 1718152	2.50 kg
Секционный	800 mm	ED1718153	6H 1718153	4.70 kg

1V Матрица - (V10 / 86°)

	V10 x 86° / (R 2.00 mm)
Высота	63.40 mm
Ширина	13.50 mm
Нагрузка	1000 kN/m
Материал	42CrMo4
Твердость	60 - 65 HRC Объемнозакаленный покрытие AMANIT®
Тип крепления	Быстросменное крепление

	Длина	Номер заказа		Вес
Длинный	835 mm	ED1728201	6H 1728201	5.40 kg
Короткий	415 mm	ED1728202	6H 1728202	2.70 kg
Секционный	800 mm	ED1728203	6H 1728203	5.20 kg

1V Матрица - (V12 / 86°)

	V12 x 86° / (R 2.50 mm)
Высота	64.40 mm
Ширина	15.00 mm
Нагрузка	1000 kN/m
Материал	42CrMo4
Твердость	60 - 65 HRC Объемнозакаленный покрытие AMANIT®
Тип крепления	Быстросменное крепление

	Длина	Номер заказа		Вес
Длинный	835 mm	ED1748251	6H 1748251	5.80 kg
Короткий	415 mm	ED1748252	6H 1748252	2.90 kg
Секционный	800 mm	ED1748253	6H 1748253	5.60 kg

1V Матрица - (V16 / 86°)

	V16 x 86° / (R 2.50 mm)
Высота	66.60 mm
Ширина	20.00 mm
Нагрузка	1000 kN/m
Материал	42CrMo4
Твердость	60 - 65 HRC Объемнозакаленный покрытие AMANIT®
Тип крепления	Быстросменное крепление

	Длина	Номер заказа		Вес
Длинный	835 mm	ED1778251	6H 1778251	7.40 kg
Короткий	415 mm	ED1778252	6H 1778252	3.70 kg
Секционный	800 mm	ED1778253	6H 1778253	7.10 kg

1V Матрица - (V20 / 86°)

□

	V20 x 86° / (R 3.00 mm)
Высота	68.70 mm
Ширина	24.40 mm
Нагрузка	1000 kN/m
Материал	42CrMo4
Твердость	60 - 65 HRC Объемнозакаленный покрытие AMANIT®
Тип крепления	Быстросменное крепление

	Длина	Номер заказа		Вес
Длинный	835 mm	ED1798301	6H 1798301	8.90 kg
Короткий	415 mm	ED1798302	6H 1798302	4.40 kg
Секционный	800 mm	ED1798303	6H 1798303	8.50 kg

1V Матрица - (V25 / 86°)

□

	V25 x 86° / (R 3.00 mm)
Высота	71.40 mm
Ширина	29.60 mm
Нагрузка	1000 kN/m
Материал	42CrMo4
Твердость	60 - 65 HRC Объемнозакаленный покрытие AMANIT®
Тип крепления	Быстросменное крепление

	Длина	Номер заказа		Вес
Длинный	835 mm	ED1828301	6H 1828301	10.60 kg
Короткий	415 mm	ED1828302	6H 1828302	5.30 kg
Секционный	800 mm	ED1828303	6H 1828303	10.20 kg

1V Матрица - (V4 / 88°)

□

	V4 x 88° / (R 1.00 mm)
Высота	60.00 mm
Ширина	10.00 mm
Нагрузка	750 kN/m
Материал	42CrMo4
Твердость	60 - 65 HRC Объемнозакаленный покрытие AMANIT®
Тип крепления	Быстросменное крепление

	Длина	Номер заказа		Вес
Длинный	835 mm	ED0847101	6H 0847101	4.10 kg
Короткий	415 mm	ED0847102	6H 0847102	2.10 kg
Секционный	800 mm	ED0847103	6H 0847103	4.00 kg

1V Матрица - (V6 / 88°)

□

	V6 x 88° / (R 1.50 mm)
Высота	60.00 mm
Ширина	11.00 mm
Нагрузка	800 kN/m
Материал	42CrMo4
Твердость	60 - 65 HRC Объемнозакаленный покрытие AMANIT®
Тип крепления	Быстросменное крепление

	Длина	Номер заказа		Вес
Длинный	835 mm	ED0707151	6H 0707151	4.40 kg
Короткий	415 mm	ED0707152	6H 0707152	2.20 kg
Секционный	800 mm	ED0707153	6H 0707153	4.20 kg

1V Матрица - (V8 / 88°)

□

	V8 x 88° / (R 1.50 mm)
Высота	60.00 mm
Ширина	12.00 mm
Нагрузка	900 kN/m
Материал	42CrMo4
Твердость	60 - 65 HRC Объемнозакаленный покрытие AMANIT®
Тип крепления	Быстросменное крепление

	Длина	Номер заказа		Вес
Длинный	835 mm	ED0717151	6H 0717151	4.70 kg
Короткий	415 mm	ED0717152	6H 0717152	2.30 kg
Секционный	800 mm	ED0717153	6H 0717153	4.50 kg

1V Матрица - (V10 / 88°)

V10 x 88° / (R 2.00 mm)	
Высота	60.00 mm
Ширина	13.50 mm
Нагрузка	1000 kN/m
Материал	42CrMo4
Твердость	60 - 65 HRC Объемнозакаленный покрытие AMANIT®
Тип крепления	Быстросменное крепление

	Длина	Номер заказа		Вес
Длинный	835 mm	ED0727201	6H 0727201	5.20 kg
Короткий	415 mm	ED0727202	6H 0727202	2.60 kg
Секционный	800 mm	ED0727203	6H 0727203	4.90 kg

1V Матрица - (V12 / 88°)

V12 x 88° / (R 2.50 mm)	
Высота	60.00 mm
Ширина	15.00 mm
Нагрузка	1000 kN/m
Материал	42CrMo4
Твердость	60 - 65 HRC Объемнозакаленный покрытие AMANIT®
Тип крепления	Быстросменное крепление

	Длина	Номер заказа		Вес
Длинный	835 mm	ED0747251	6H 0747251	5.50 kg
Короткий	415 mm	ED0747252	6H 0747252	2.70 kg
Секционный	800 mm	ED0747253	6H 0747253	5.30 kg

1V Матрица - (V14 / 88°)

V14 x 88° / (R 2.50 mm)	
Высота	60.00 mm
Ширина	17.00 mm
Нагрузка	1000 kN/m
Материал	42CrMo4
Твердость	60 - 65 HRC Объемнозакаленный покрытие AMANIT®
Тип крепления	Быстросменное крепление

	Длина	Номер заказа		Вес
Длинный	835 mm	ED0767251	6H 0767251	6.00 kg
Короткий	415 mm	ED0767252	6H 0767252	3.00 kg
Секционный	800 mm	ED0767253	6H 0767253	5.80 kg

1V Матрица - (V16 / 88°)

V16 x 88° / (R 2.50 mm)	
Высота	60.00 mm
Ширина	20.00 mm
Нагрузка	1000 kN/m
Материал	42CrMo4
Твердость	60 - 65 HRC Объемнозакаленный покрытие AMANIT®
Тип крепления	Быстросменное крепление

	Длина	Номер заказа		Вес
Длинный	835 mm	ED0777251	6H 0777251	6.80 kg
Короткий	415 mm	ED0777252	6H 0777252	3.40 kg
Секционный	800 mm	ED0777253	6H 0777253	6.50 kg

1V Матрица - (V18 / 88°)

V18 x 88° / (R 2.50 mm)	
Высота	60.00 mm
Ширина	22.00 mm
Нагрузка	1000 kN/m
Материал	42CrMo4
Твердость	60 - 65 HRC Объемнозакаленный покрытие AMANIT®
Тип крепления	Быстросменное крепление

	Длина	Номер заказа		Вес
Длинный	835 mm	ED0787251	6H 0787251	7.30 kg
Короткий	415 mm	ED0787252	6H 0787252	3.60 kg
Секционный	800 mm	ED0787253	6H 0787253	7.00 kg

1V Матрица - (V20 / 88°)

V20 x 88° / (R 3.00 mm)	
Высота	60.00 mm
Ширина	24.40 mm
Нагрузка	1000 kN/m
Материал	42CrMo4
Твердость	60 - 65 HRC Объемнозакаленный покрытие AMANIT®
Тип крепления	Быстросменное крепление

	Длина	Номер заказа		Вес
Длинный	835 mm	ED0797301	6H 0797301	7.80 kg
Короткий	415 mm	ED0797302	6H 0797302	3.90 kg
Секционный	800 mm	ED0797303	6H 0797303	7.50 kg

1V Матрица - (V25 / 88°)

□

	V25 x 88° / (R 3.00 mm)
Высота	60.00 mm
Ширина	29.60 mm
Нагрузка	1000 kN/m
Материал	42CrMo4
Твердость	60 - 65 HRC Объемнозакаленный покрытие AMANIT®
Тип крепления	Быстросменное крепление

	Длина	Номер заказа		Вес
Длинный	835 mm	ED0827301	6H 0827301	9.00 kg
Короткий	415 mm	ED0827302	6H 0827302	4.50 kg
Секционный	800 mm	ED0827303	6H 0827303	8.60 kg

1V Матрица - (V4 / 90°)

□

	V4 x 90° / (R 1.00 mm)
Высота	60.00 mm
Ширина	10.00 mm
Нагрузка	750 kN/m
Материал	42CrMo4
Твердость	60 - 65 HRC Объемнозакаленный покрытие AMANIT®
Тип крепления	Быстросменное крепление

	Длина	Номер заказа		Вес
Длинный	835 mm	ED0849101	6H 0849101	4.10 kg
Короткий	415 mm	ED0849102	6H 0849102	2.10 kg
Секционный	800 mm	ED0849103	6H 0849103	4.00 kg

1V Матрица - (V6 / 90°)

□

	V6 x 90° / (R 1.50 mm)
Высота	60.00 mm
Ширина	11.00 mm
Нагрузка	800 kN/m
Материал	42CrMo4
Твердость	60 - 65 HRC Объемнозакаленный покрытие AMANIT®
Тип крепления	Быстросменное крепление

	Длина	Номер заказа		Вес
Длинный	835 mm	ED0709151	6H 0709151	4.40 kg
Короткий	415 mm	ED0709152	6H 0709152	2.20 kg
Секционный	800 mm	ED0709153	6H 0709153	4.20 kg

1V Матрица - (V8 / 90°)

□

	V8 x 90° / (R 1.50 mm)
Высота	60.00 mm
Ширина	12.00 mm
Нагрузка	900 kN/m
Материал	42CrMo4
Твердость	60 - 65 HRC Объемнозакаленный покрытие AMANIT®
Тип крепления	Быстросменное крепление

	Длина	Номер заказа		Вес
Длинный	835 mm	ED0719151	6H 0719151	4.70 kg
Короткий	415 mm	ED0719152	6H 0719152	2.30 kg
Секционный	800 mm	ED0719153	6H 0719153	4.50 kg

1V Матрица - (V10 / 90°)

□

	V10 x 90° / (R 2.00 mm)
Высота	60.00 mm
Ширина	13.50 mm
Нагрузка	1000 kN/m
Материал	42CrMo4
Твердость	60 - 65 HRC Объемнозакаленный покрытие AMANIT®
Тип крепления	Быстросменное крепление

	Длина	Номер заказа		Вес
Длинный	835 mm	ED0729201	6H 0729201	5.20 kg
Короткий	415 mm	ED0729202	6H 0729202	2.60 kg
Секционный	800 mm	ED0729203	6H 0729203	4.90 kg

1V Матрица - (V12 / 90°)

□

	V12 x 90° / (R 2.50 mm)
Высота	60.00 mm
Ширина	15.00 mm
Нагрузка	1000 kN/m
Материал	42CrMo4
Твердость	60 - 65 HRC Объемнозакаленный покрытие AMANIT®
Тип крепления	Быстросменное крепление

	Длина	Номер заказа		Вес
Длинный	835 mm	ED0749251	6H 0749251	5.50 kg
Короткий	415 mm	ED0749252	6H 0749252	2.70 kg
Секционный	800 mm	ED0749253	6H 0749253	5.30 kg

2V Матрица - (V6 x V10 / 30°)

□

V1	V6 x 30° / (R 1.50 mm)
V2	V10 x 30° / (R 2.00 mm)
Высота	46.00 mm
Ширина	50.00 mm
Нагрузка	260 kN/m
Материал	42CrMo4
Твердость	60 - 65 HRC Объемнозакаленный покрытие AMANIT®
Тип крепления	Быстросменное крепление

	Длина	Номер заказа		Вес
Длинный	835 mm	ED3373151	6H3373151	15.50 kg
Короткий	415 mm	ED3373152	6H3373152	6.70 kg
Секционный	800 mm	ED3373153	6H3373153	12.90 kg

2V Матрица - (V8 x V12 / 30°)

□

V1	V8 x 30° / (R 1.00 mm)
V2	V12 x 30° / (R 1.00 mm)
Высота	38.00 mm
Ширина	60.00 mm
Нагрузка	400 kN/m
Материал	42CrMo4
Твердость	60 - 65 HRC Объемнозакаленный покрытие AMANIT®
Тип крепления	Быстросменное крепление

	Длина	Номер заказа		Вес
Длинный	835 mm	ED3393101	6H3393101	12.90 kg
Короткий	415 mm	ED3393102	6H3393102	6.40 kg
Секционный	800 mm	ED3393103	6H3393103	12.40 kg

2V Матрица - (V6 x V10 / 60°)

□

V1	V6 x 60° / (R 0.60 mm)
V2	V10 x 60° / (R 1.00 mm)
Высота	46.00 mm
Ширина	41.00 mm
Нагрузка	600 kN/m
Материал	42CrMo4
Твердость	60 - 65 HRC Объемнозакаленный покрытие AMANIT®
Тип крепления	Быстросменное крепление

	Длина	Номер заказа		Вес
Длинный	835 mm	ED5026061	6H5026061	11.30 kg
Короткий	415 mm	ED5026062	6H5026062	5.60 kg
Секционный	800 mm	ED5026063	6H5026063	10.80 kg

2V Матрица - (V8 x V12 / 60°)

□

V1	V8 x 60° / (R 0.80 mm)
V2	V12 x 60° / (R 1.20 mm)
Высота	46.00 mm
Ширина	43.00 mm
Нагрузка	600 kN/m
Материал	42CrMo4
Твердость	60 - 65 HRC Объемнозакаленный покрытие AMANIT®
Тип крепления	Быстросменное крепление

	Длина	Номер заказа		Вес
Длинный	835 mm	ED5036081	6H5036081	11.70 kg
Короткий	415 mm	ED5036082	6H5036082	5.80 kg
Секционный	800 mm	ED5036083	6H5036083	11.20 kg

2V Матрица - (V16 x V25 / 60°)

□

V1	V16 x 60° / (R 1.60 mm)
V2	V25 x 60° / (R 2.00 mm)
Высота	46.00 mm
Ширина	55.00 mm
Нагрузка	600 kN/m
Материал	42CrMo4
Твердость	60 - 65 HRC Объемнозакаленный покрытие AMANIT®
Тип крепления	Быстросменное крепление

	Длина	Номер заказа		Вес
Длинный	835 mm	ED5066161	6H5066161	13.40 kg
Короткий	415 mm	ED5066162	6H5066162	6.70 kg
Секционный	800 mm	ED5066163	6H5066163	12.80 kg

2V Матрица - (V4 x V7 / 88°)

V1	V4 x 88° / (R 0.40 mm)
V2	V7 x 88° / (R 0.00 mm)
Высота	45.50 mm
Ширина	34.50 mm
Нагрузка	600 kN/m
Материал	42CrMo4
Твердость	60 - 65 HRC Объемнозакаленный покрытие AMANIT®
Тип крепления	Быстросменное крепление

	Длина	Номер заказа		Вес
Длинный	835 mm	ED5017041	6H5017041	9.50 kg
Короткий	415 mm	ED5017042	6H5017042	4.70 kg
Секционный	800 mm	ED5017043	6H5017043	9.10 kg

2V Матрица - (V5 x V9 / 88°)

V1	V5 x 88° / (R 0.40 mm)
V2	V9 x 88° / (R 0.00 mm)
Высота	45.50 mm
Ширина	36.00 mm
Нагрузка	650 kN/m
Материал	42CrMo4
Твердость	60 - 65 HRC Объемнозакаленный покрытие AMANIT®
Тип крепления	Быстросменное крепление

	Длина	Номер заказа		Вес
Длинный	835 mm	ED5077041	6H5077041	9.90 kg
Короткий	415 mm	ED5077042	6H5077042	4.90 kg
Секционный	800 mm	ED5077043	6H5077043	9.50 kg

2V Матрица - (V6 x V10 / 88°)

V1	V6 x 88° / (R 0.40 mm)
V2	V10 x 88° / (R 0.00 mm)
Высота	45.50 mm
Ширина	37.00 mm
Нагрузка	700 kN/m
Материал	42CrMo4
Твердость	60 - 65 HRC Объемнозакаленный покрытие AMANIT®
Тип крепления	Быстросменное крепление

	Длина	Номер заказа		Вес
Длинный	835 mm	ED5027041	6H5027041	10.20 kg
Короткий	415 mm	ED5027042	6H 5027042	5.10 kg
Секционный	800 mm	ED5027043	6H5027043	9.80 kg

2V Матрица - (V8 x V12 / 88°)

V1	V8 x 88° / (R 0.50 mm)
V2	V12 x 88° / (R 0.00 mm)
Высота	45.50 mm
Ширина	39.00 mm
Нагрузка	700 kN/m
Материал	42CrMo4
Твердость	60 - 65 HRC Объемнозакаленный покрытие AMANIT®
Тип крепления	Быстросменное крепление

	Длина	Номер заказа		Вес
Длинный	835 mm	ED5037051	6H5037051	10.60 kg
Короткий	415 mm	ED5037052	6H5037052	5.30 kg
Секционный	800 mm	ED5037053	6H5037053	10.20 kg

2V Матрица - (V12 x V20 / 88°)

V1	V12 x 88° / (R 0.50 mm)
V2	V20 x 88° / (R 0.00 mm)
Высота	46.00 mm
Ширина	45.50 mm
Нагрузка	1000 kN/m
Материал	42CrMo4
Твердость	60 - 65 HRC Объемнозакаленный покрытие AMANIT®
Тип крепления	Быстросменное крепление

	Длина	Номер заказа		Вес
Длинный	835 mm	ED5057051	6H5057051	12.10 kg
Короткий	415 mm	ED5057052	6H5057052	6.00 kg
Секционный	800 mm	ED5057053	6H5057053	11.60 kg

2V Матрица - (V14 x V18 / 88°)

V1	V14 x 88° / (R 0.50 mm)
V2	V18 x 88° / (R 0.00 mm)
Высота	46.00 mm
Ширина	45.00 mm
Нагрузка	1000 kN/m
Материал	42CrMo4
Твердость	60 - 65 HRC Объемнозакаленный покрытие AMANIT®
Тип крепления	Быстросменное крепление

	Длина	Номер заказа		Вес
Длинный	835 mm	ED5047051	6H5047051	12.00 kg
Короткий	415 mm	ED5047052	6H5047052	6.00 kg
Секционный	800 mm	ED5047053	6H5047053	11.50 kg

2V Матрица - (V16 x V25 / 88°)

□

V1	V16 x 88° / (R 0.80 mm)
V2	V25 x 88° / (R 0.00 mm)
Высота	46.00 mm
Ширина	50.00 mm
Нагрузка	1000 kN/m
Материал	42CrMo4
Твердость	60 - 65 HRC Объемнозакаленный покрытие AMANIT®
Тип крепления	Быстросменное крепление

	Длина	Номер заказа		Вес
Длинный	835 mm	ED5067081	6H5067081	12.90 kg
Короткий	415 mm	ED5067082	6H5067082	6.40 kg
Секционный	800 mm	ED5067083	6H5067083	12.40 kg

2V Матрица - (V4 x V7 / 90°)

□

V1	V4 x 90° / (R 0.40 mm)
V2	V7 x 90° / (R 0.00 mm)
Высота	46.00 mm
Ширина	34.50 mm
Нагрузка	600 kN/m
Материал	42CrMo4
Твердость	60 - 65 HRC Объемнозакаленный покрытие AMANIT®
Тип крепления	Быстросменное крепление

	Длина	Номер заказа		Вес
Длинный	835 mm	ED5019041	6H5019041	9.60 kg
Короткий	415 mm	ED5019042	6H5019042	4.80 kg
Секционный	800 mm	ED5019043	6H5019043	9.20 kg

2V Матрица - (V5 x V9 / 90°)

□

V1	V5 x 90° / (R 0.40 mm)
V2	V9 x 90° / (R 0.00 mm)
Высота	46.00 mm
Ширина	36.00 mm
Нагрузка	650 kN/m
Материал	42CrMo4
Твердость	60 - 65 HRC Объемнозакаленный покрытие AMANIT®
Тип крепления	Быстросменное крепление

	Длина	Номер заказа		Вес
Длинный	835 mm	ED5079041	6H5079041	10.00 kg
Короткий	415 mm	ED5079042	6H5079042	5.00 kg
Секционный	800 mm	ED5079043	6H5079043	9.60 kg

2V Матрица - (V6 x V10 / 90°)

□

V1	V6 x 90° / (R 0.40 mm)
V2	V10 x 90° / (R 0.00 mm)
Высота	46.00 mm
Ширина	37.00 mm
Нагрузка	700 kN/m
Материал	42CrMo4
Твердость	60 - 65 HRC Объемнозакаленный покрытие AMANIT®
Тип крепления	Быстросменное крепление

	Длина	Номер заказа		Вес
Длинный	835 mm	ED5029041	6H5029041	10.30 kg
Короткий	415 mm	ED5029042	6H5029042	5.10 kg
Секционный	800 mm	ED5029043	6H5029043	9.90 kg

2V Матрица - (V8 x V12 / 90°)

□

V1	V8 x 90° / (R 0.50 mm)
V2	V12 x 90° / (R 0.00 mm)
Высота	46.00 mm
Ширина	39.00 mm
Нагрузка	700 kN/m
Материал	42CrMo4
Твердость	60 - 65 HRC Объемнозакаленный покрытие AMANIT®
Тип крепления	Быстросменное крепление

	Длина	Номер заказа		Вес
Длинный	835 mm	ED5039051	6H5039051	10.70 kg
Короткий	415 mm	ED5039052	6H5039052	5.30 kg
Секционный	800 mm	ED5039053	6H5039053	10.30 kg

1V Матрица - (V18 / 30°)

□

	V18 x 30° / (R 3.00 mm)
Высота	60.00 mm
Ширина	60.00 mm
Нагрузка	1000 kN/m
Материал	42CrMo4
Твердость	60 - 65 HRC Объемнозакаленный Необработанный
Тип крепления	Винтовое крепление

	Длина	Номер заказа		Вес
Длинный	835 mm	ED3403301	6H3403301	21.40 kg
Короткий	415 mm	ED3403302	6H3403302	10.60 kg
Секционный	800 mm	ED3403303	6H3403303	20.50 kg

1V Матрица - (V25 / 30°)

□

	V25 x 30° / (R 4.00 mm)
Высота	65.00 mm
Ширина	60.00 mm
Нагрузка	1000 kN/m
Материал	42CrMo4
Твердость	60 - 65 HRC Объемнозакаленный Необработанный
Тип крепления	Винтовое крепление

	Длина	Номер заказа		Вес
Длинный	835 mm	ED3413401	6H3413401	21.70 kg
Короткий	415 mm	ED3413402	6H3413402	10.80 kg
Секционный	800 mm	ED3413403	6H3413403	20.80 kg

1V Матрица - (V32 / 45°)

□

	V32 x 45° / (R 5.00 mm)
Высота	60.00 mm
Ширина	60.00 mm
Нагрузка	1000 kN/m
Материал	42CrMo4
Твердость	60 - 65 HRC Объемнозакаленный покрытие AMANIT®
Тип крепления	Винтовое крепление

	Длина	Номер заказа		Вес
Длинный	835 mm	ED3421501	6H3421501	19.30 kg
Короткий	415 mm	ED3421502	6H3421502	9.60 kg
Секционный	800 mm	ED3421503	6H3421503	18.50 kg

1V Матрица - (V40 / 45°)

□

	V40 x 45° / (R 5.00 mm)
Высота	80.00 mm
Ширина	80.00 mm
Нагрузка	700 kN/m
Материал	C45
Твердость	52 - 56 HRC Индукционная закалка Необработанный
Тип крепления	Винтовое крепление

	Длина	Номер заказа		Вес
Длинный	835 mm	ED3431501	6H3431501	33.30 kg
Короткий	415 mm	ED3431502	6H3431502	16.60 kg
Секционный	800 mm	ED3431503	6H3431503	31.90 kg

1V Матрица - (V63 / 60°)

□

	V63 x 60° / (R 5.00 mm)
Высота	85.00 mm
Ширина	80.00 mm
Нагрузка	1000 kN/m
Материал	C45
Твердость	52 - 56 HRC Индукционная закалка
Тип крепления	Винтовое крепление

	Длина	Номер заказа		Вес
Длинный	835 mm	ED0386501	6H0386501	32.40 kg
Короткий	415 mm	ED0386502	6H0386502	16.20 kg

1V Матрица - (V80 / 60°)

□

	V80 x 60° / (R 6.00 mm)
Высота	100.00 mm
Ширина	100.00 mm
Нагрузка	1000 kN/m
Материал	C45
Твердость	52 - 56 HRC Индукционная закалка
Тип крепления	Винтовое крепление

	Длина	Номер заказа		Вес
Длинный	835 mm	ED0136601	6H0136601	41.90 kg
Короткий	415 mm	ED0136602	6H0136602	21.90 kg

1V Матрица - (V32 / 85°)

□

	V32 x 85° / (R 2.00 mm)
Высота	60.00 mm
Ширина	60.00 mm
Нагрузка	1000 kN/m
Материал	42CrMo4
Твердость	60 - 65 HRC Объемнозакаленный покрытие AMANIT®
Тип крепления	Винтовое крепление

	Длина	Номер заказа		Вес
Длинный	835 mm	ED0355401	6H0355401	21.50 kg
Короткий	415 mm	ED0355402	6H0355402	10.70 kg
Секционный	800 mm	ED0355403	6H0355403	20.60 kg

1V Матрица - (V40 / 85°)

□

	V40 x 85° / (R 2.50 mm)
Высота	60.00 mm
Ширина	60.00 mm
Нагрузка	1000 kN/m
Материал	42CrMo4
Твердость	60 - 65 HRC Объемнозакаленный покрытие AMANIT®
Тип крепления	Винтовое крепление

	Длина	Номер заказа		Вес
Длинный	835 mm	ED0365401	6H0365401	20.40 kg
Короткий	415 mm	ED0365402	6H0365402	10.10 kg
Секционный	800 mm	ED0365403	6H0365403	19.50 kg

1V Матрица - (V50 / 85°)

□

	V50 x 85° / (R 4.00 mm)
Высота	60.00 mm
Ширина	60.00 mm
Нагрузка	1000 kN/m
Материал	42CrMo4
Твердость	60 - 65 HRC Объемнозакаленный покрытие AMANIT®
Тип крепления	Винтовое крепление

	Длина	Номер заказа		Вес
Длинный	835 mm	ED0375401	6H0375401	18.70 kg
Короткий	415 mm	ED0375402	6H0375402	9.30 kg
Секционный	800 mm	ED0375403	6H0375403	17.90 kg

1V Матрица - (V63 / 85°)

□

	V63 x 85° / (R 5.00 mm)
Высота	75.00 mm
Ширина	80.00 mm
Нагрузка	1000 kN/m
Материал	C45
Твердость	52 - 56 HRC Индукционная закалка
Тип крепления	Винтовое крепление

	Длина	Номер заказа		Вес
Длинный	835 mm	ED0385501	6H0385501	28.80 kg
Короткий	415 mm	ED0385502	6H0385502	14.40 kg
Секционный	800 mm	ED0385503	6H0385503	27.60 kg

1V Матрица - (V80 / 85°)

□

	V80 x 85° / (R 6.00 mm)
Высота	80.00 mm
Ширина	95.00 mm
Нагрузка	1000 kN/m
Материал	C45
Твердость	52 - 56 HRC Индукционная закалка
Тип крепления	Винтовое крепление

	Длина	Номер заказа		Вес
Длинный	835 mm	ED0135601	6H0135601	36.10 kg
Короткий	415 mm	ED0135602	6H0135602	18.00 kg

1V Матрица - (V100 / 80°)

□

	V100 x 80° / (R 7.00 mm)
Высота	95.00 mm
Ширина	115.00 mm
Нагрузка	1000 kN/m
Материал	C45
Твердость	52 - 56 HRC Индукционная закалка
Тип крепления	Винтовое крепление

	Длина	Номер заказа		Вес
Длинный	835 mm	ED0180701	6H0180701	46.20 kg
Короткий	415 mm	ED0180702	6H0180702	23.10 kg

1V Матрица - (V125 / 80°)

□

	V125 x 80° / (R 15.00 mm)
Высота	103.00 mm
Ширина	154.00 mm
Нагрузка	1000 kN/m
Материал	C45
Твердость	52 - 56 HRC Индукционная закалка
Тип крепления	Винтовое крепление

	Длина	Номер заказа		Вес
Длинный	835 mm	ED0390151	6H 0390151	72.80 kg
Короткий	415 mm	ED0390152	6H0390152	36.40 kg

1V Матрица - (V160 / 80°)

□

	V160 x 80° / (R 11.00 mm)
Высота	130.00 mm
Ширина	185.00 mm
Нагрузка	1000 kN/m
Материал	C45
Твердость	52 - 56 HRC Индукционная закалка
Тип крепления	Винтовое крепление

	Длина	Номер заказа		Вес
Длинный	835 mm	ED0140111	6H0140111	102.80 kg
Короткий	415 mm	ED0140112	6H0140112	51.40 kg

3U-Матрица - (V6 / 90°)

U1	V6 x 90° / (R 0.50 mm)
U2	V10 x 90° / (R 1.00 mm)
U3	V18 x 90° / (R 1.50 mm)
Высота	60.00 mm
Ширина	60.00 mm
Нагрузка	1000 kN/m
Материал	C45
Твердость	23 - 27 HRC Объемнозакаленный
Тип крепления	Винтовое крепление

	Длина	Номер заказа		Вес
Длинный	835 mm	ED0129001	6H0129001	20.20 kg
Короткий	415 mm	ED0129002	6H0129002	10.10 kg

4V-Матрица - (V10 x V16 x V22 x V35 / 60°)

V1	V10 x 60° / (R 1.50 mm)
V2	V16 x 60° / (R 2.00 mm)
V3	V22 x 60° / (R 2.50 mm)
V4	V35 x 60° / (R 3.00 mm)
Высота	60.00 mm
Ширина	60.00 mm
Нагрузка	900 kN/m
Материал	C45
Твердость	52 - 56 HRC Индукционная закалка
Тип крепления	Винтовое крепление

	Длина	Номер заказа		Вес
Длинный	835 mm	ED1296001	6H1296001	16.40 kg
Короткий	415 mm	ED1296002	6H1296002	8.20 kg

4V-Матрица - (V16 x V22 x V35 x V50 / 88°)

V1	V16 x 88° / (R 0.50 mm)
V2	V22 x 88° / (R 0.50 mm)
V3	V35 x 85° / (R 2.00 mm)
V4	V50 x 85° / (R 2.00 mm)
Высота	60.00 mm
Ширина	60.00 mm
Нагрузка	1000 kN/m
Материал	C45
Твердость	52 - 56 HRC Индукционная закалка
Тип крепления	Винтовое крепление

	Длина	Номер заказа		Вес
Длинный	835 mm	ED1290001	6H1290001	18.00 kg
Короткий	415 mm	ED1290002	6H1290002	9.00 kg

Заковочный инструмент - (V0 / 0°)

Тип	
Высота	60.00 mm
Нагрузка	1000 kN/m
Материал	42CrMo4
Твердость	60 - 65 HRC Объемнозакаленный покрытие AMANIT®

	Длина	Номер заказа		Вес
Длинный	835 mm	ED1600001	6H 1600001	8.00 kg
Короткий	415 mm	ED1600002	6H 1600002	4.00 kg
Секционный	800 mm	ED1600003	6H 1600003	7.70 kg

Заковочный инструмент - V10 (26°)

Тип	
Высота	135.00 mm
Нагрузка	1000 kN/m
Материал	C45
Твердость	52 - 56 HRC Индукционная закалка Необработанный

	Длина	Номер заказа		Вес
Длинный	835 mm	ED1102151	6H1102151	42.00 kg
Короткий	415 mm	ED1102152	6H1102152	20.90 kg

Заковочный инструмент - V12 - (26°)

Тип	
Высота	135.00 mm
Нагрузка	1000 kN/m
Материал	C45
Твердость	52 - 56 HRC Индукционная закалка Необработанный

	Длина	Номер заказа		Вес
Длинный	835 mm	ED1122201	6H1122201	41.80 kg
Короткий	415 mm	ED1122202	6H1122202	20.80 kg

Заковочный инструмент - V6 - (30°)

Тип	
Высота	117.00 mm
Нагрузка	650 kN/m
Материал	42CrMo4
Твердость	60 - 65 HRC Объемнозакаленный покрытие AMANIT®

	Длина	Номер заказа		Вес
Длинный	835 mm	ED1063101	6H1063101	40.40 kg
Короткий	415 mm	ED1063102	6H1063102	20.10 kg

Заковочный инструмент - (V6 / 30°)

Тип	Replacement part
Высота	23.00 mm
Нагрузка	650 kN/m
Материал	42CrMo4
Твердость	60 - 65 HRC Объемнозакаленный покрытие AMANIT®

	Длина	Номер заказа		Вес
Длинный	835 mm	ED0063101	6H0063101	6.70 kg
Короткий	415 mm	ED0063102	6H0063102	3.30 kg

Заковочный инструмент - V8 - (30°)

□

Тип	
Высота	117.00 mm
Нагрузка	650 kN/m
Материал	42CrMo4
Твердость	60 - 65 HRC Объемнозакаленный покрытие AMANIT®

	Длина	Номер заказа		Вес
Длинный	835 mm	ED1083101	6H1083101	40.20 kg
Короткий	415 mm	ED1083102	6H1083102	20.00 kg

Заковочный инструмент - (V8 / 30°)

□

Тип	Replacement part
Высота	23.00 mm
Нагрузка	650 kN/m
Материал	42CrMo4
Твердость	60 - 65 HRC Объемнозакаленный покрытие AMANIT®

	Длина	Номер заказа		Вес
Длинный	835 mm	ED0083101	6H0083101	6.50 kg
Короткий	415 mm	ED0083102	6H0083102	3.20 kg

Полиуретановая подложка - 25

Высота	25.00 mm
Ширина	25.00 mm
Материал	Полиуретан

80.00 Твердость по Шору (Красный)

	Длина	Номер заказа		Вес
Длинный	835 mm	DX061111	6H061111	1.00 kg
Короткий	415 mm	DX061112	6H061112	0.50 kg

90.00 Твердость по Шору (Синий)

	Длина	Номер заказа		Вес
Длинный	835 mm	DX061121	6H061121	1.00 kg
Короткий	415 mm	DX061122	6H061122	0.50 kg

Держатель - 25

Высота	37.00 mm
Ширина	25.00 mm
Нагрузка	1000 kN/m
Материал	C45
Твердость	23 - 28 HRC незакаленный Необработанный

	Длина	Номер заказа		Вес
Длинный	835 mm	DX060011	6H060011	21.00 kg
Короткий	415 mm	DX060012	6H060012	10.50 kg

Полиуретановая подложка - 30

Высота	25.00 mm
Ширина	30.00 mm
Материал	Полиуретан

80.00 Твердость по Шору (Красный)

	Длина	Номер заказа		Вес
Длинный	835 mm	DX061211	6H061211	1.00 kg
Короткий	415 mm	DX061212	6H061212	0.50 kg

90.00 Твердость по Шору (Синий)

	Длина	Номер заказа		Вес
Длинный	835 mm	DX061221	6H061221	1.00 kg
Короткий	415 mm	DX061222	6H061222	0.50 kg

Держатель - 30

Высота	20.00 mm
Ширина	30.00 mm
Нагрузка	1000 kN/m
Материал	C45
Твердость	23 - 28 HRC незакаленный Необработанный

	Длина	Номер заказа		Вес
Длинный	835 mm	DX060021	6H060021	15.00 kg
Короткий	415 mm	DX060022	6H060022	7.50 kg

Полиуретановая подложка - 50

Высота	50.00 mm
Ширина	50.00 mm
Материал	Полиуретан

80.00 Твердость по Шору (Красный)

	Длина	Номер заказа		Вес
Длинный	835 mm	DX061311	6H061311	3.00 kg
Короткий	415 mm	DX061312	6H061312	1.50 kg

90.00 Твердость по Шору (Синий)

	Длина	Номер заказа		Вес
Длинный	835 mm	DX061321	6H061321	3.00 kg
Короткий	415 mm	DX061322	6H061322	1.50 kg

Держатель - 50

Высота	52.00 mm
Ширина	50.00 mm
Нагрузка	1000 kN/m
Материал	C45
Твердость	23 - 28 HRC незакаленный Необработанный

	Длина	Номер заказа		Вес
Длинный	835 mm	DX060031	6H060031	45.00 kg
Короткий	415 mm	DX060032	6H060032	22.50 kg

Полиуретановая подложка - 80

Высота	30.00 mm
Ширина	80.00 mm
Материал	Полиуретан

80.00 Твердость по Шору (Красный)

	Длина	Номер заказа		Вес
Длинный	835 mm	DX061411	6H061411	3.00 kg
Короткий	415 mm	DX061412	6H061412	1.50 kg

90.00 Твердость по Шору (Синий)

	Длина	Номер заказа		Вес
Длинный	835 mm	DX061421	6H061421	3.00 kg
Короткий	415 mm	DX061422	6H061422	1.50 kg

Держатель - 80

Высота	55.00 mm
Ширина	80.00 mm
Нагрузка	1000 kN/m
Материал	C45
Твердость	23 - 28 HRC незакаленный Необработанный

	Длина	Номер заказа		Вес
Длинный	835 mm	DX060041	6H060041	55.00 kg
Короткий	415 mm	DX060042	6H060042	27.50 kg

Полиуретановая подложка - 110

Высота	45.00 mm
Ширина	110.00 mm
Материал	Полиуретан

80.00 Твердость по Шору (Красный)

	Длина	Номер заказа		Вес
Длинный	835 mm	DX061511	6H061511	5.00 kg
Короткий	415 mm	DX061512	6H061512	2.50 kg

90.00 Твердость по Шору (Синий)

	Длина	Номер заказа		Вес
Длинный	835 mm	DX061521	6H061521	5.00 kg
Короткий	415 mm	DX061522	6H061522	2.50 kg

Держатель - 110

Высота	65.00 mm
Ширина	110.00 mm
Нагрузка	1000 kN/m
Материал	C45
Твердость	23 - 28 HRC незакаленный Необработанный

	Длина	Номер заказа		Вес
Длинный	835 mm	DX060051	6H060051	62.00 kg
Короткий	415 mm	DX060052	6H060052	31.00 kg

1V Матрица

Высота	30.00 mm
Ширина	14.00 mm
Нагрузка	1000 kN/m
Материал	C45
Твердость	23 - 28 HRC
Тип крепления	Быстросменное крепление

	Длина	Номер заказа		Вес
Длинный	834 mm	EH3300011	6H3300011	2.50 kg
Короткий	414 mm	EH3300012	6H3300012	1.20 kg

Полиуретановая матрица - (V4 / 90°)

	V4 x 90° / (R 1.00 mm)
Высота	35.00 mm
Ширина	16.00 mm
Нагрузка	320 kN/m
Материал	Полиуретан
Твердость	0 - 0 HRC Необработанный
Тип крепления	Винтовое крепление

	Длина	Номер заказа		Вес
Длинный	835 mm	DX331001	6H331001	1.20 kg
Короткий	415 mm	DX331002	6H331002	0.60 kg

Полиуретановая матрица - (V6 / 90°)

	V6 x 90° / (R 1.50 mm)
Высота	35.00 mm
Ширина	18.00 mm
Нагрузка	320 kN/m
Материал	Полиуретан
Твердость	0 - 0 HRC Необработанный
Тип крепления	Винтовое крепление

	Длина	Номер заказа		Вес
Длинный	835 mm	DX332001	6H332001	1.40 kg
Короткий	415 mm	DX332002	6H332002	0.70 kg

Полиуретановая матрица - (V8 / 88°)

	V8 x 88° / (R 2.00 mm)
Высота	35.00 mm
Ширина	18.00 mm
Нагрузка	320 kN/m
Материал	Полиуретан
Твердость	0 - 0 HRC Необработанный
Тип крепления	Винтовое крепление

	Длина	Номер заказа		Вес
Длинный	835 mm	DX333001	6H333001	1.40 kg
Короткий	415 mm	DX333002	6H333002	0.70 kg

Полиуретановая матрица - (V10 / 88°)

	V10 x 88° / (R 2.50 mm)
Высота	35.00 mm
Ширина	20.00 mm
Нагрузка	320 kN/m
Материал	Полиуретан
Твердость	0 - 0 HRC Необработанный
Тип крепления	Винтовое крепление

	Длина	Номер заказа		Вес
Длинный	835 mm	DX334001	6H334001	1.60 kg
Короткий	415 mm	DX334002	6H334002	0.80 kg

Полиуретановая матрица - (V12 / 88°)

	V12 x 88° / (R 3.00 mm)
Высота	35.00 mm
Ширина	24.00 mm
Нагрузка	320 kN/m
Материал	Полиуретан
Твердость	0 - 0 HRC Необработанный
Тип крепления	Винтовое крепление

	Длина	Номер заказа		Вес
Длинный	835 mm	DX335001	6H335001	2.00 kg
Короткий	415 mm	DX335002	6H335002	1.00 kg

Полиуретановая матрица - (V32 / 70°)

	V32 x 70° / (R 6.00 mm)
Высота	60.00 mm
Ширина	60.00 mm
Нагрузка	500 kN/m
Материал	Полиуретан
Твердость	0 - 0 HRC Необработанный
Тип крепления	Винтовое крепление

	Длина	Номер заказа		Вес
Длинный	835 mm	DX351001	6H351001	8.40 kg
Короткий	415 mm	DX351002	6H351002	4.20 kg

Полиуретановая матрица - (V40 / 70°)

	V40 x 70° / (R 7.00 mm)
Высота	70.00 mm
Ширина	70.00 mm
Нагрузка	500 kN/m
Материал	Полиуретан
Твердость	0 - 0 HRC Необработанный
Тип крепления	Винтовое крепление

	Длина	Номер заказа		Вес
Длинный	835 mm	DX361001	6H361001	9.20 kg
Короткий	415 mm	DX361002	6H361002	4.60 kg

Полиуретановая матрица - (V50 / 70°)

□

	V50 x 70° / (R 8.00 mm)
Высота	75.00 mm
Ширина	75.00 mm
Нагрузка	500 kN/m
Материал	Полиуретан
Твердость	0 - 0 HRC Необработанный
Тип крепления	Винтовое крепление

	Длина	Номер заказа		Вес
Длинный	835 mm	DX371001	6H371001	9.50 kg
Короткий	415 mm	DX371002	6H371002	4.70 kg

Матрицедержатели - 8150

Высота	51.50 mm
Ширина	27.00 mm
Нагрузка	1000 kN/m
Материал	C45
Твердость	23 - 28 HRC
Тип крепления	Быстросменное крепление

	Длина	Номер заказа		Вес
Длинный	840 mm	EH0815001	6H0815001	12.40 kg
Короткий	420 mm	EH0815002	6H0815002	6.20 kg

Матрицедержатели - FEAT 8250

Высота	51.50 mm
Ширина	0.00 mm
Нагрузка	1000 kN/m
Материал	
Твердость	0 - 28 HRC
Тип крепления	Быстросменное крепление

	Длина	Номер заказа		Вес
Длинный	850 mm	DX082501	6H082501	13.50 kg
Короткий	510 mm	DX082502	6H082502	8.00 kg

Матрицедержатели - 534

Высота	90.00 mm
Ширина	27.00 mm
Нагрузка	1000 kN/m
Материал	C45
Твердость	23 - 28 HRC
Тип крепления	Быстросменное крепление

	Длина	Номер заказа		Вес
Длинный	1050 mm	EH5340001	6H 5340001	21.30 kg
Короткий	450 mm	EH5340002	6H 5340002	9.20 kg

Матрицедержатели - 534001

Высота	15.00 mm
Ширина	60.00 mm
Нагрузка	1000 kN/m
Материал	C45
Твердость	23 - 28 HRC
Тип крепления	Быстросменное крепление

	Длина	Номер заказа		Вес
Длинный	1050 mm	EH5340011	6H5340011	7.40 kg
Короткий	450 mm	EH5340012	6H5340012	3.20 kg

Матрицедержатели - 533

Высота	60.00 mm
Ширина	60.00 mm
Нагрузка	1000 kN/m
Материал	C45
Твердость	23 - 28 HRC
Тип крепления	Быстросменное крепление

	Длина	Номер заказа		Вес
Длинный	1050 mm	EH5330001	6H5330001	34.20 kg
Короткий	450 mm	EH5330002	6H5330002	14.60 kg

Матрицедержатели - 50

□

Высота	50.00 mm
Ширина	60.00 mm
Нагрузка	0 kN/m
Материал	C45
Твердость	23 - 28 HRC
Тип крепления	Винтовое крепление

	Длина	Номер заказа		Вес
Длинный	835 mm	EH0500001	6H0500001	26.00 kg
Короткий	415 mm	EH0500002	6H0500002	13.00 kg

Матрицедержатели - 55

□

Высота	55.00 mm
Ширина	60.00 mm
Нагрузка	1000 kN/m
Материал	C45
Твердость	23 - 28 HRC
Тип крепления	Винтовое крепление

	Длина	Номер заказа		Вес
Длинный	835 mm	EH0550001	6H0550001	28.00 kg
Короткий	415 mm	EH0550002	6H0550002	14.00 kg

Матрицедержатели - 300

□

Высота	10.00 mm
Ширина	50.00 mm
Нагрузка	1000 kN/m
Материал	C45
Твердость	23 - 28 HRC
Тип крепления	Central

	Длина	Номер заказа		Вес
Длинный	835 mm	EH3000001	6H3000001	3.80 kg
Короткий	415 mm	EH3000002	6H3000002	1.90 kg

Матрицедержатели - MH39

□

Высота	39.00 mm
Ширина	60.00 mm
Нагрузка	1000 kN/m
Материал	C45
Твердость	23 - 28 HRC
Тип крепления	

	Длина	Номер заказа		Вес
Длинный	830 mm	EH2900001	6H2900001	10.80 kg
Короткий	412 mm	EH2900002	6H2900002	5.40 kg

Матрицедержатели - MH45

□

Высота	45.00 mm
Ширина	60.00 mm
Нагрузка	0 kN/m
Материал	C45
Твердость	23 - 28 HRC
Тип крепления	

	Длина	Номер заказа		Вес
Длинный	830 mm	EH2930001	6H2930001	13.80 kg
Короткий	412 mm	EH2930002	6H2930002	6.90 kg

Матрицедержатели - MH75

□

Высота	75.00 mm
Ширина	60.00 mm
Нагрузка	1000 kN/m
Материал	C45
Твердость	23 - 28 HRC
Тип крепления	

	Длина	Номер заказа		Вес
Длинный	830 mm	EH2910001	6H2910001	17.60 kg
Короткий	412 mm	EH2910002	6H2910002	8.80 kg

Air bending force chart

Mild steel

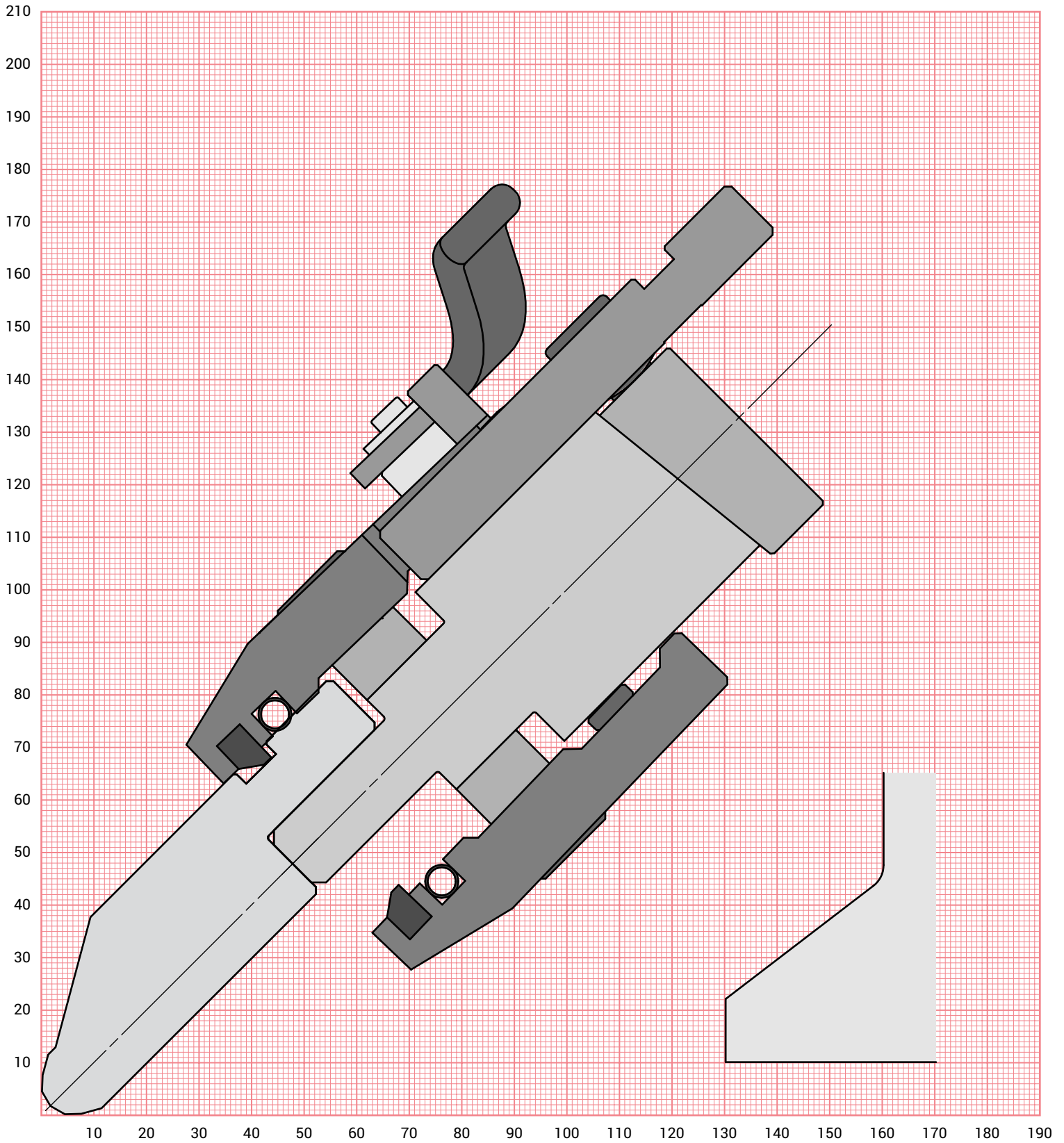
Die opening V	4	6	7	8	10	12	14	16	18	20	25	32	40	50	63	80	100	125	160	200	
Minimum flange length b_{min}	2.8	4	5	5.5	7	8.5	10	11	13.5	14	17.5	22	28	35	45	55	71	89	113		
Bending radius ir	0.7	1.0	1.1	1.3	1.6	2.0	2.3	2.6	3.0	3.3	4.0	5.0	6.5	8.0	10	13	16	20	26		
Thickness (t) →	0.5 mm	40	30																		
	0.6 mm	60	40	40	40																
	0.8 mm		70	70	50	40															
	1.0 mm		110	100	80	70															
	1.2 mm			140	120	100	80	70	60												
	1.5 mm				170	150	130	110	90	80											
	2.0 mm						220	190	170	150	130	110									
	2.5 mm								280	250	220	180	140								
	3.0 mm									340	300	240	190	150							
	3.5 mm											330	260	200	160	130					
	4.0 mm											430	340	270	210	170					
	4.5 mm												440	340	270	210					
	5.0 mm												520	420	330	260	210				
	6.0 mm												750	600	480	380	300	240			
	7.0 mm															520	410	330	260		
	8.0 mm															850	680	530	430		
9.0 mm																670	540	430			
10 mm																850	670	530	420		
12 mm																	960	780	600	550	
15 mm																			950	750	

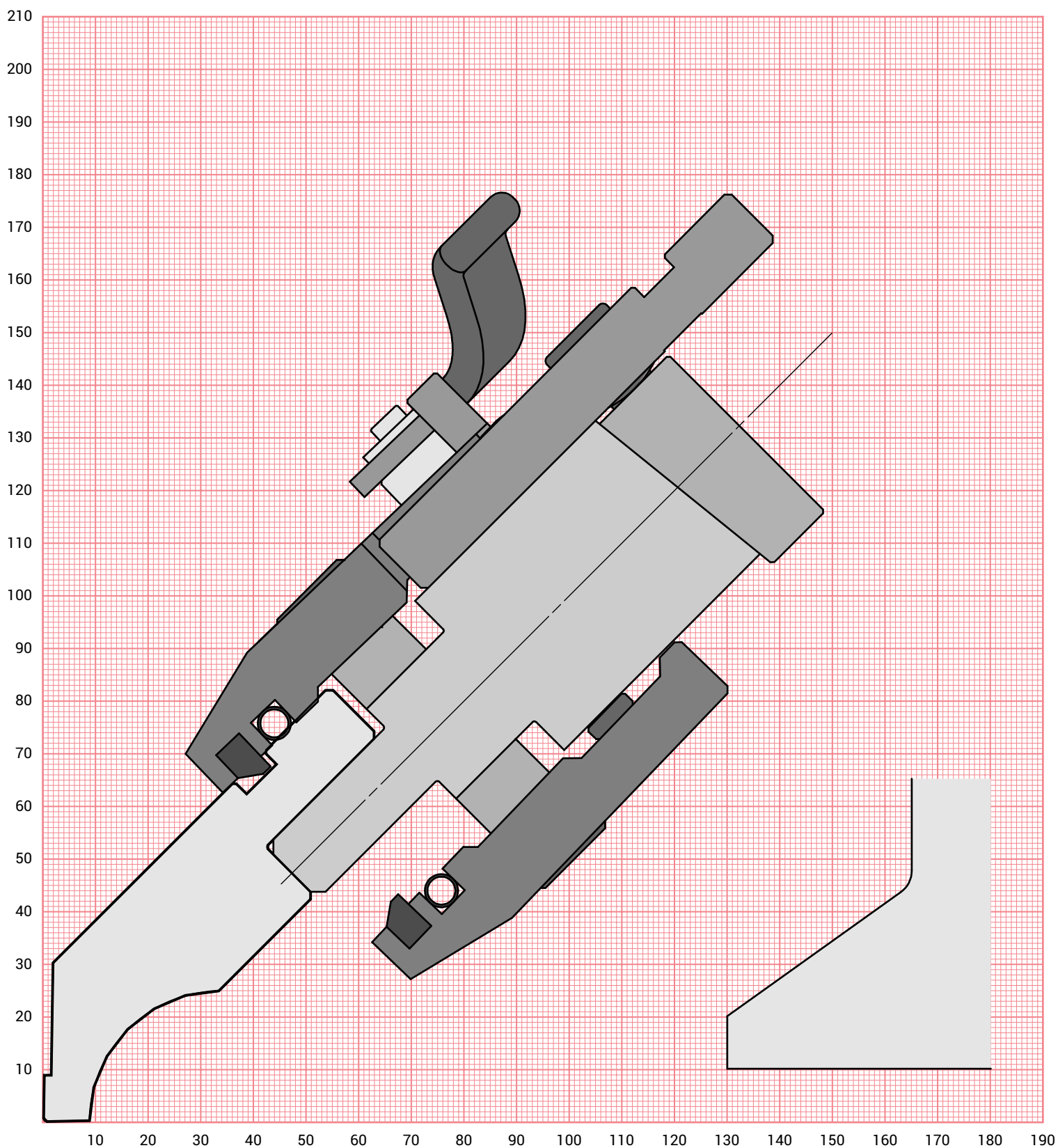
Air bending force chart for mild steel ($R_m \approx 450 \text{ N/mm}^2$)

Die opening V	4	6	7	8	10	12	14	16	18	20	25	32	40	50	63	80	100	125	160	200	250	
Minimum flange length b_{min}	2.8	4	5	5.5	7	8.5	10	11	13.5	14	17.5	22	28	35	45	55	71	89	113	140	175	
Bending radius ir	0.7	1.0	1.1	1.3	1.6	2.0	2.3	2.6	3.0	3.3	4.0	5.0	6.5	8.0	10	13	16	20	26	33	41	
0.5 mm	60	50																				
0.6 mm	90	60	60	60																		
0.7 mm	120	80	80	60	60																	
0.8 mm		110	110	80	70																	
0.9 mm		130	120	100	80	70																
1.0 mm		170	150	120	110	80																
1.2 mm			210	180	150	120	110	90														
1.5 mm						200	170	150	130	120												
2.0 mm						330	290	260	230	200	170											
2.5 mm								390	350	300	250	190										
3.0 mm									510	450	360	290	230									
4.0 mm											650	510	410	320	260							
5.0 mm												780	630	500	390	320						
6.0 mm													900	720	570	450	360					
8.0 mm															1020	810	650	510				
10 mm																1280	1010	800	630			
12 mm																	1440	1170	900	830		
15 mm																		1800	1410	1140		
20 mm																			2500	2080	1670	
25 mm																				3150	2550	
30 mm																						3600

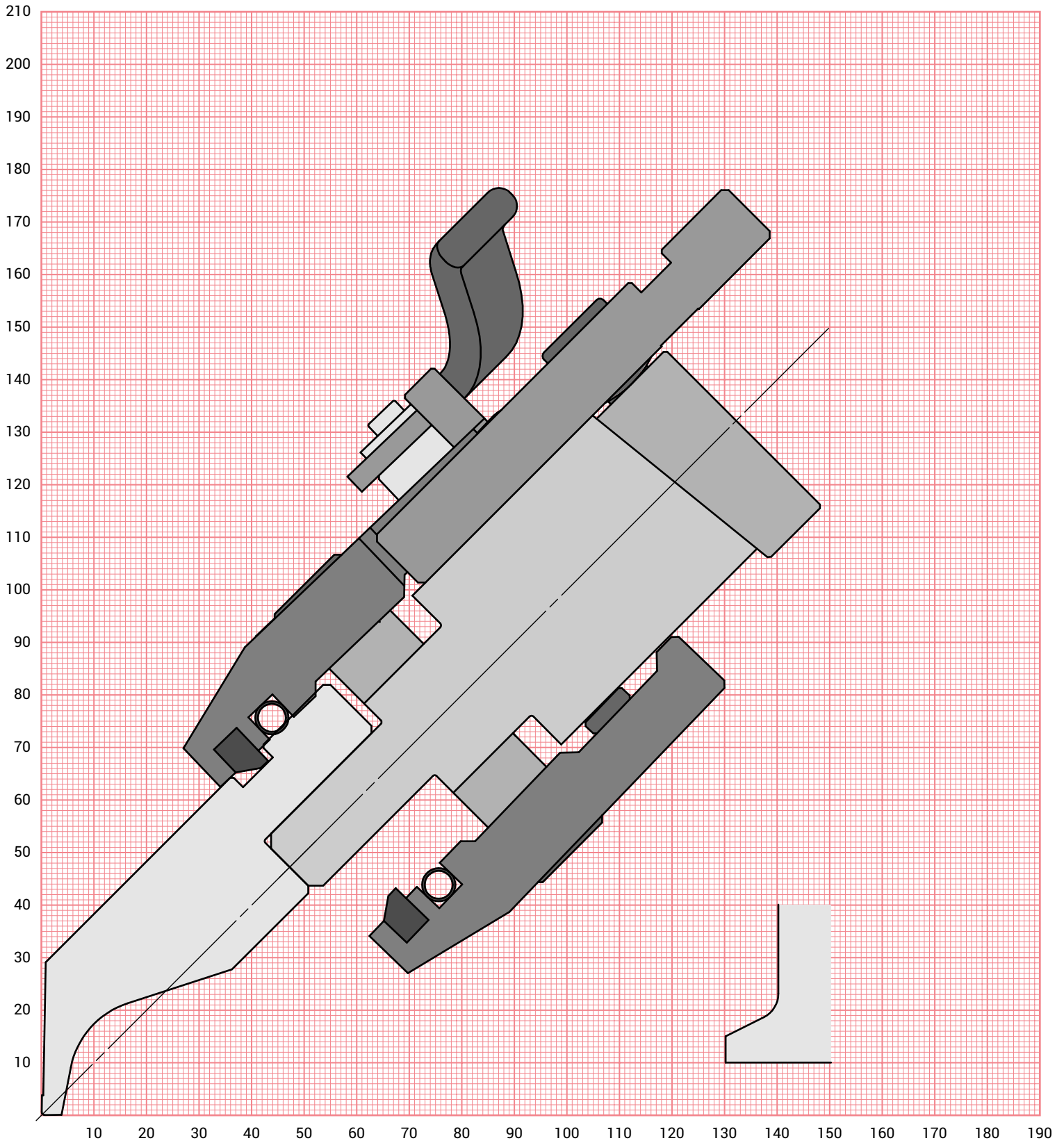
Air bending force chart for stainless steel ($R_m \approx 700 \text{ N/mm}^2$)

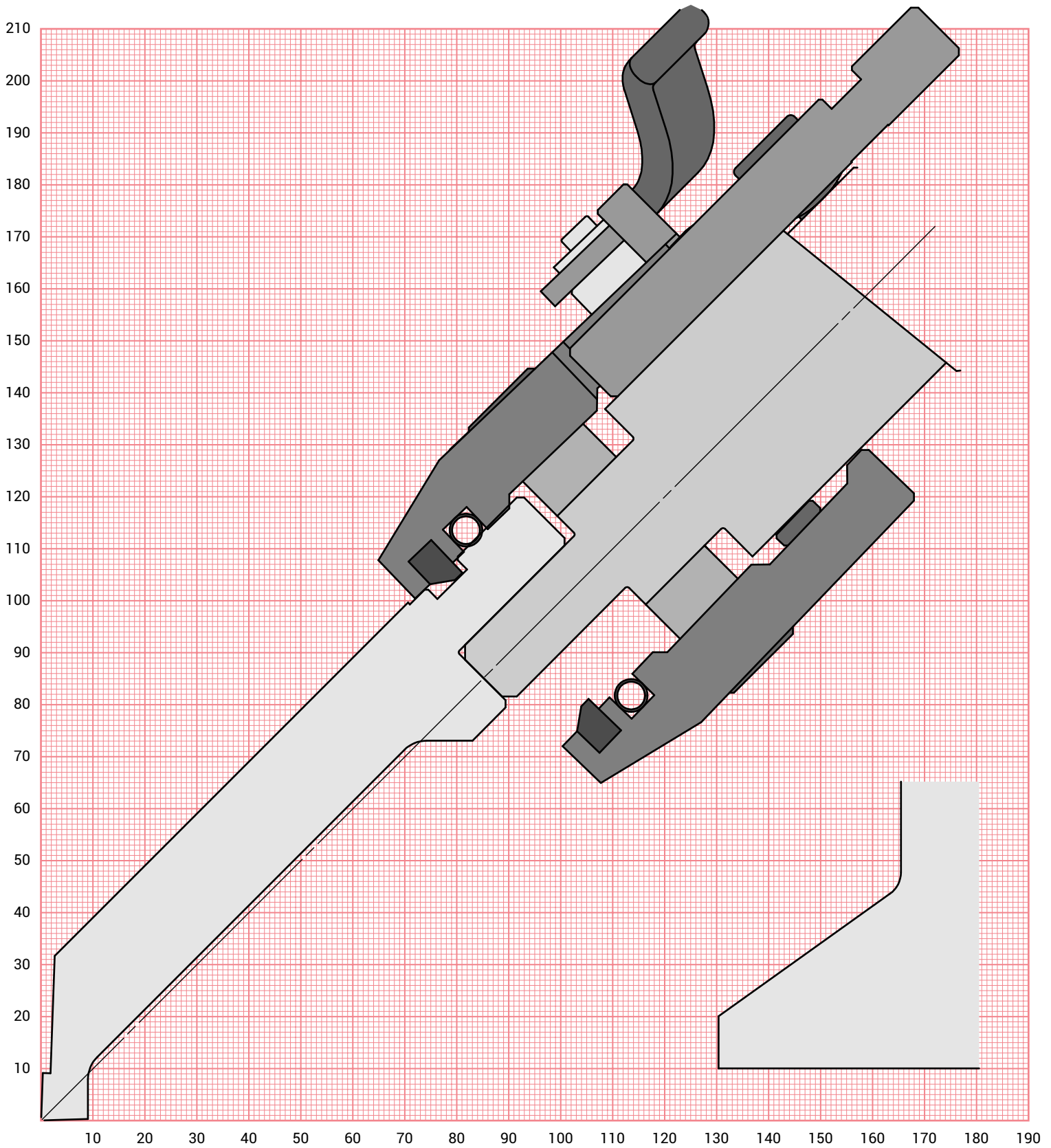
603



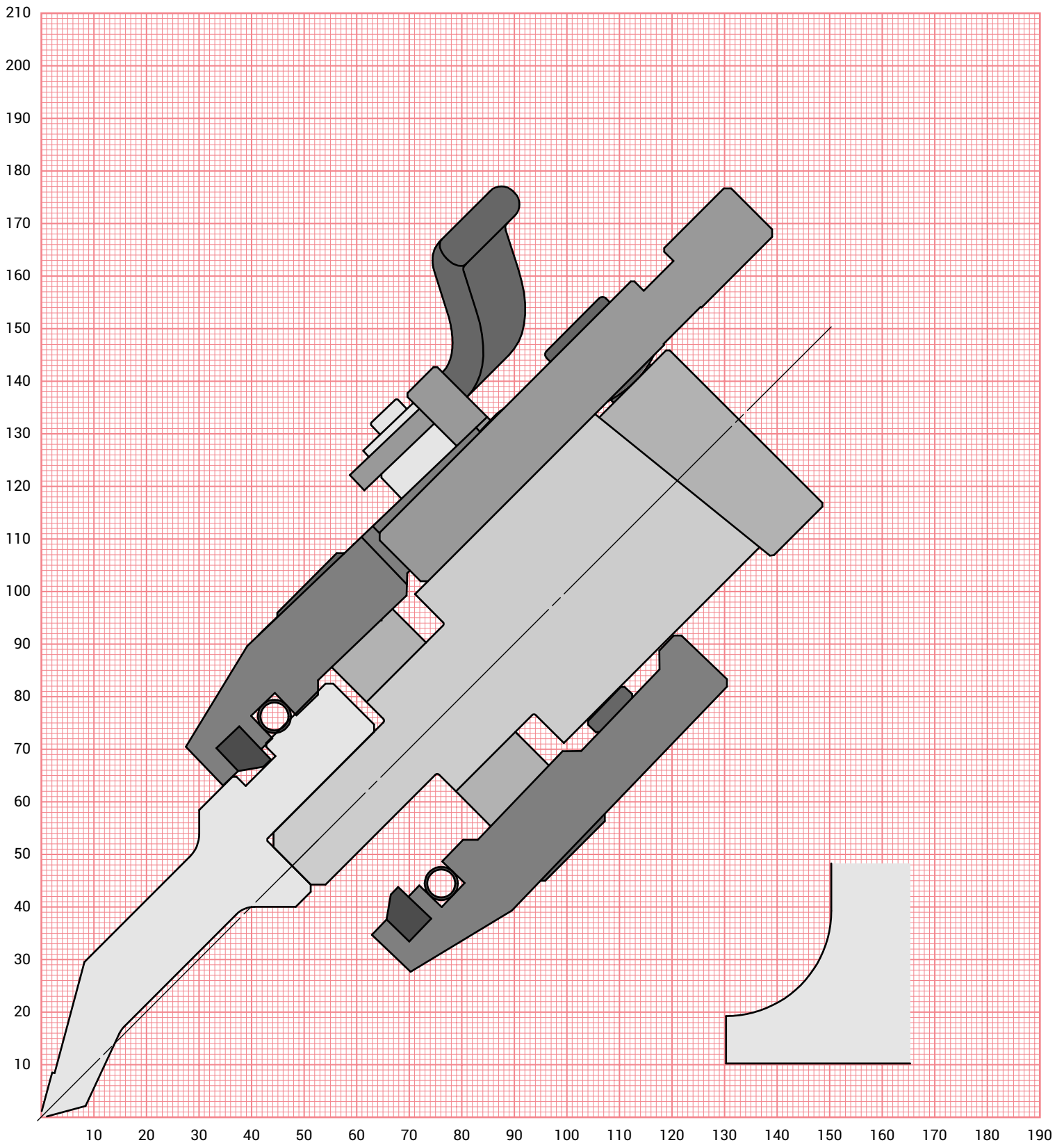


617

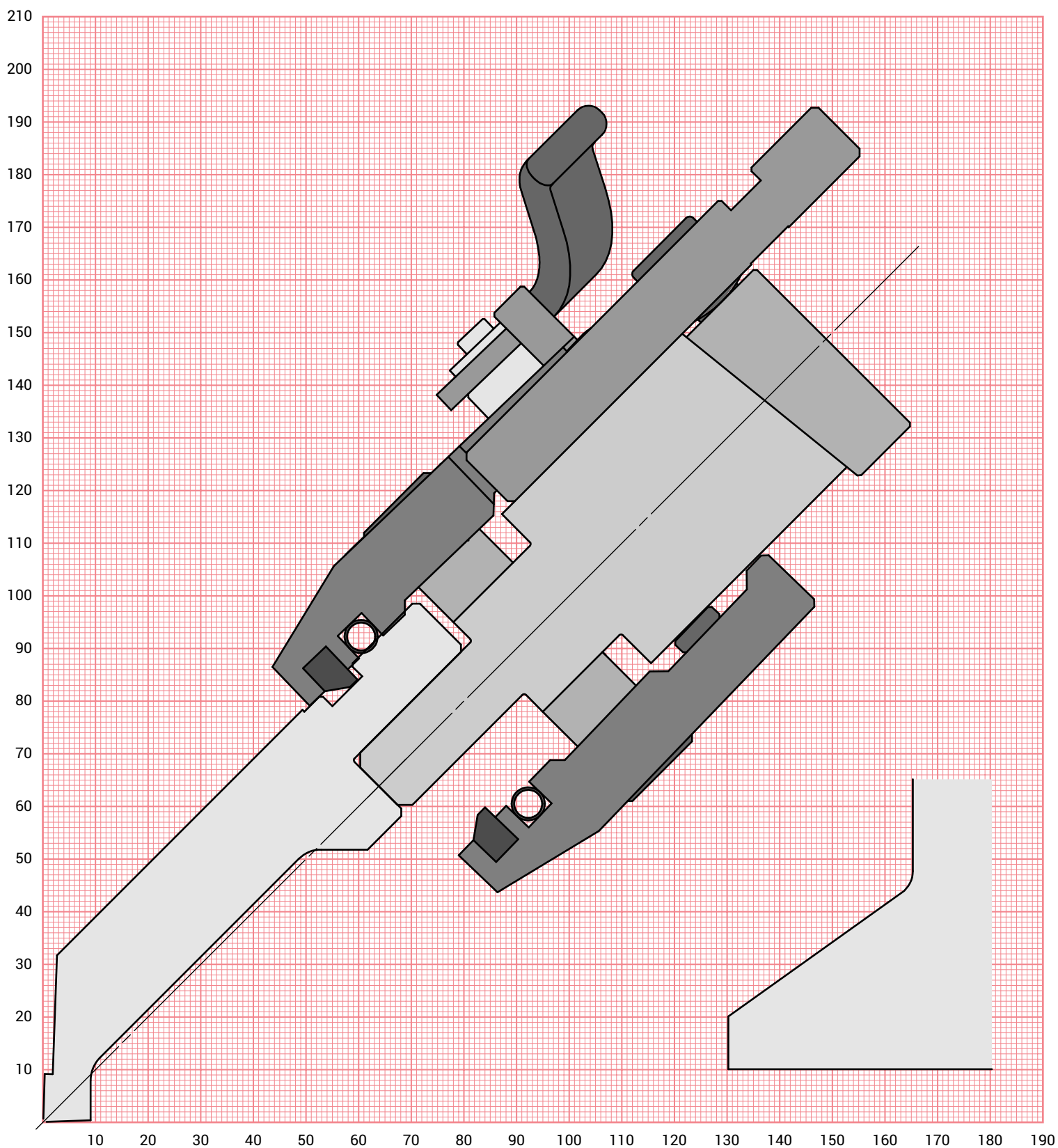


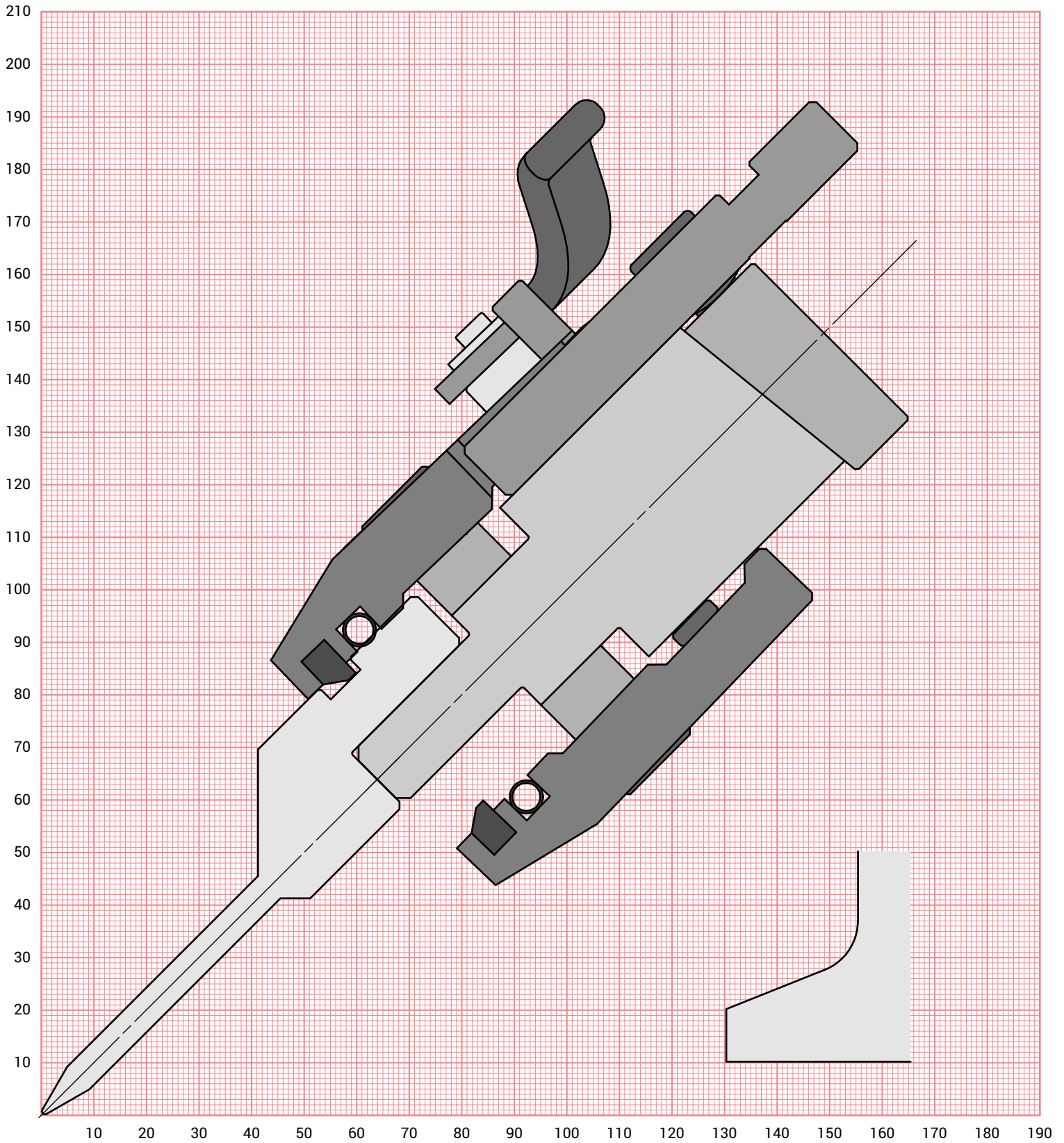


640

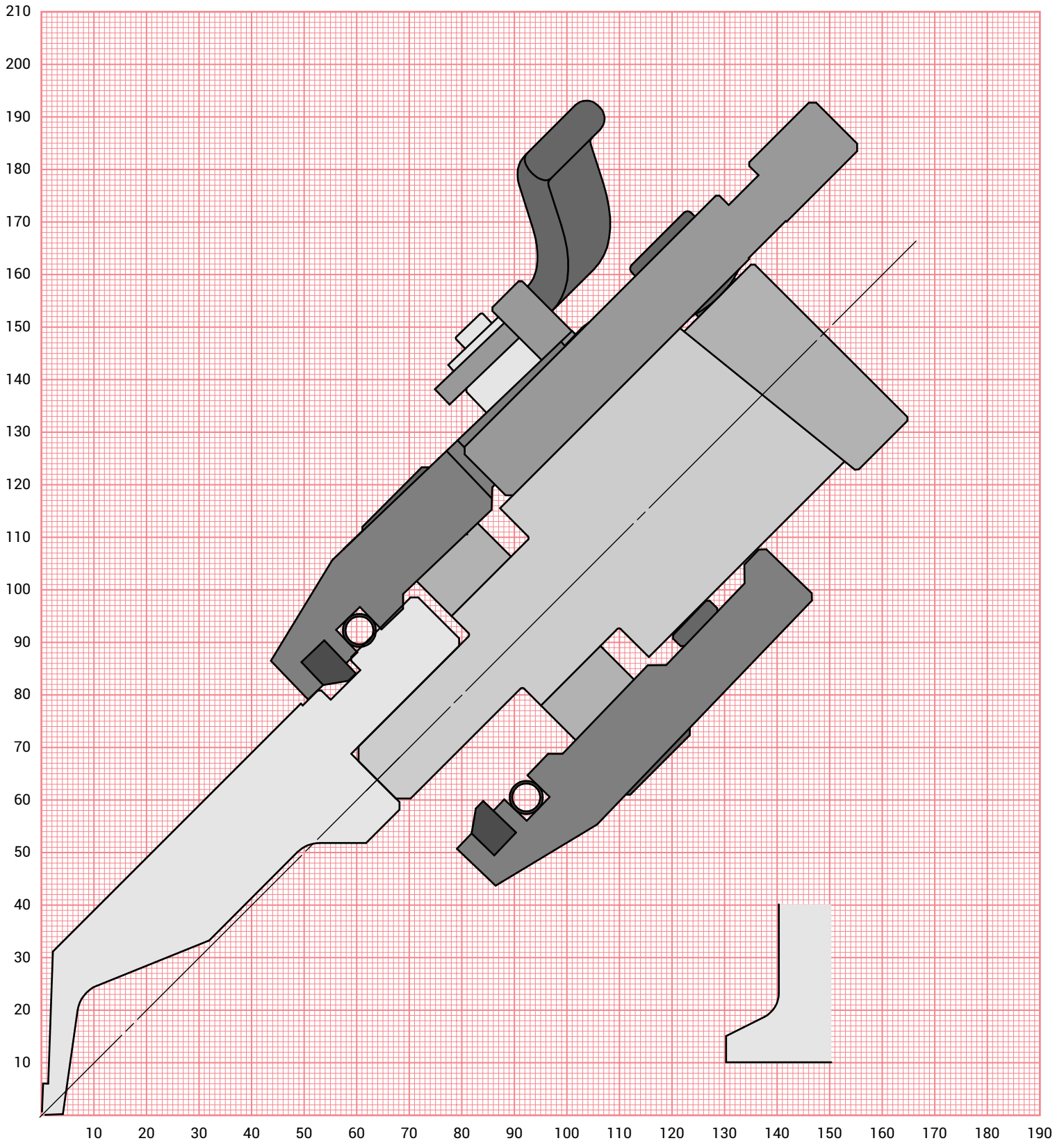


704

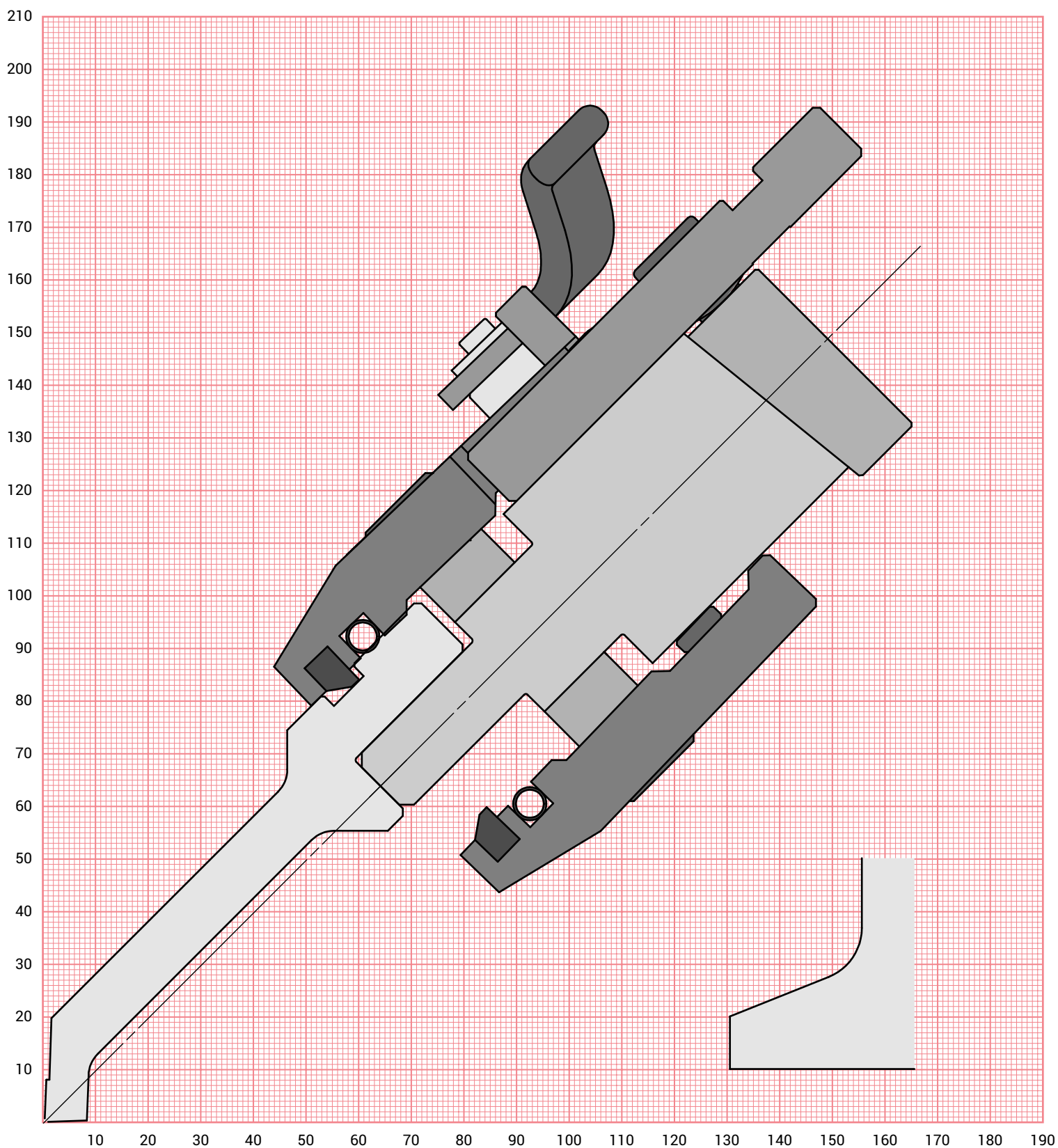




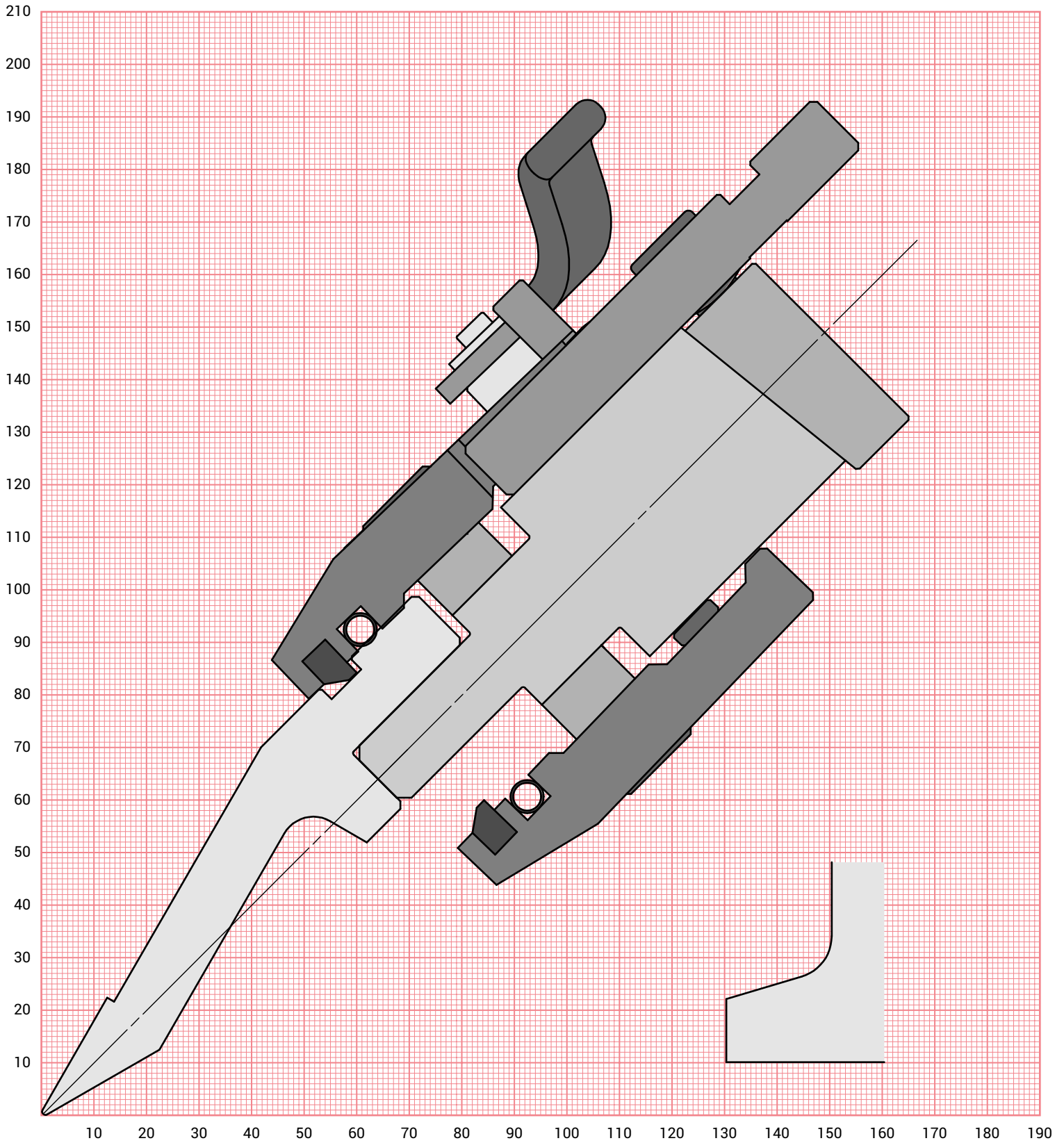
717

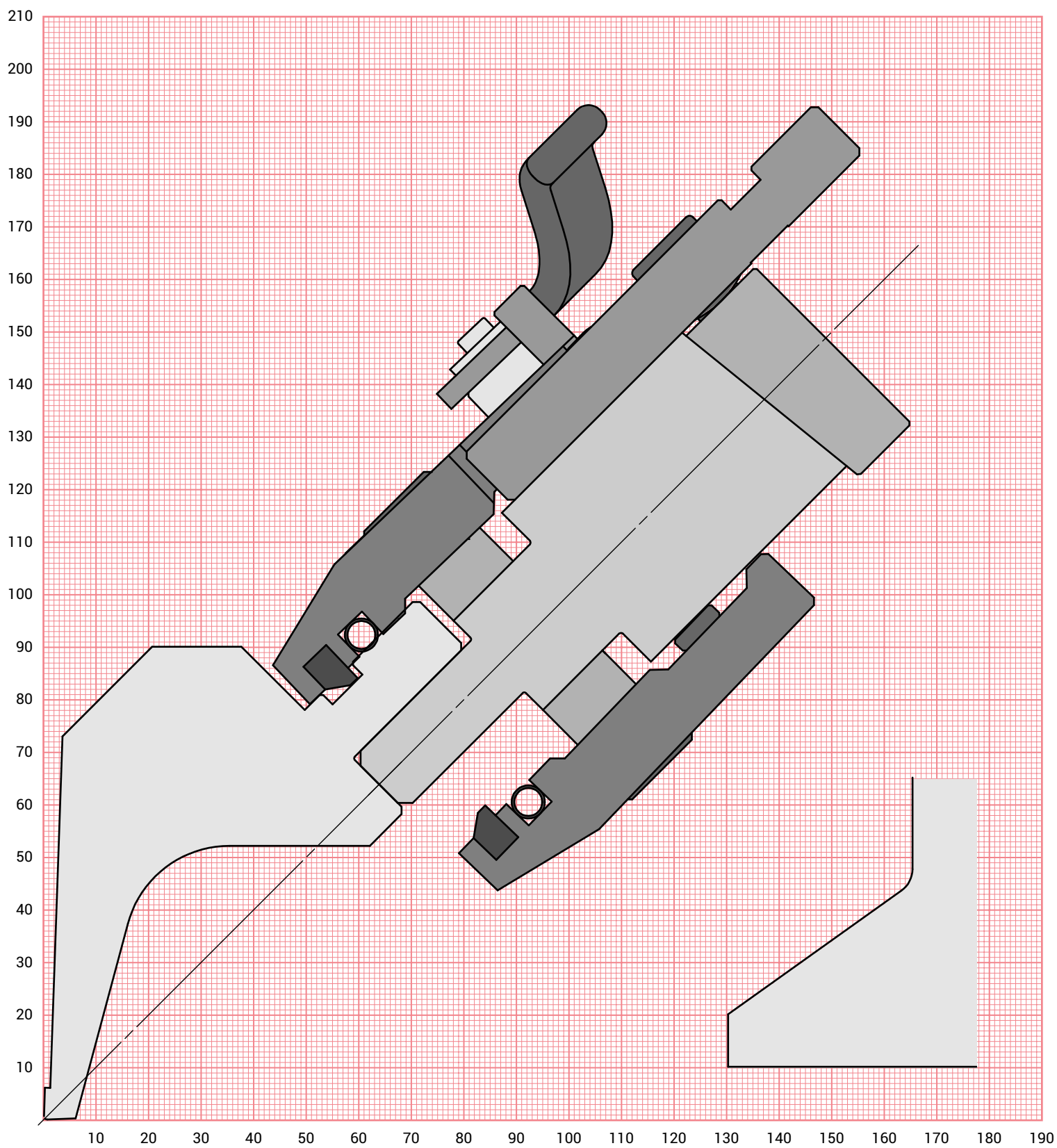


720

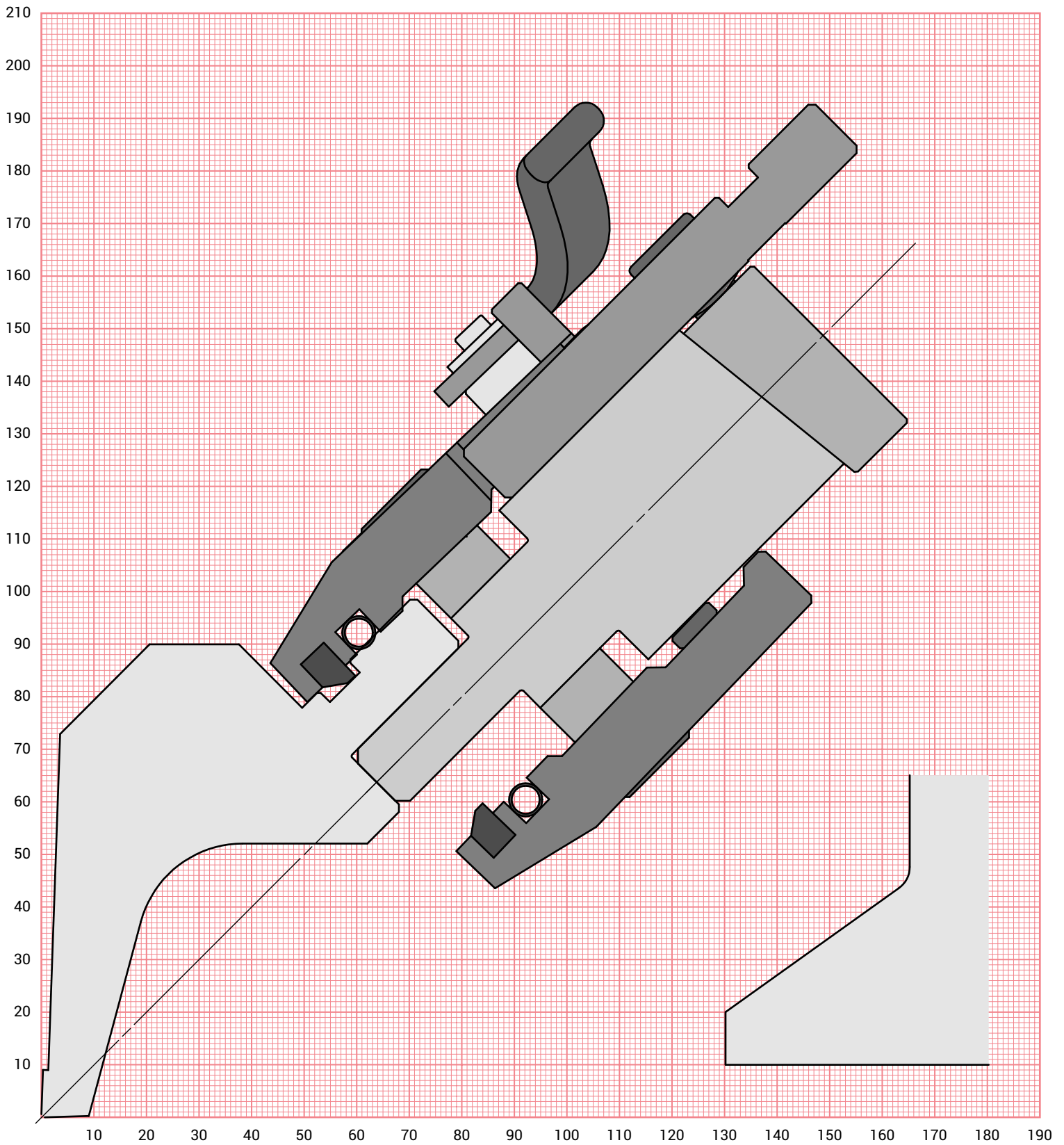


731

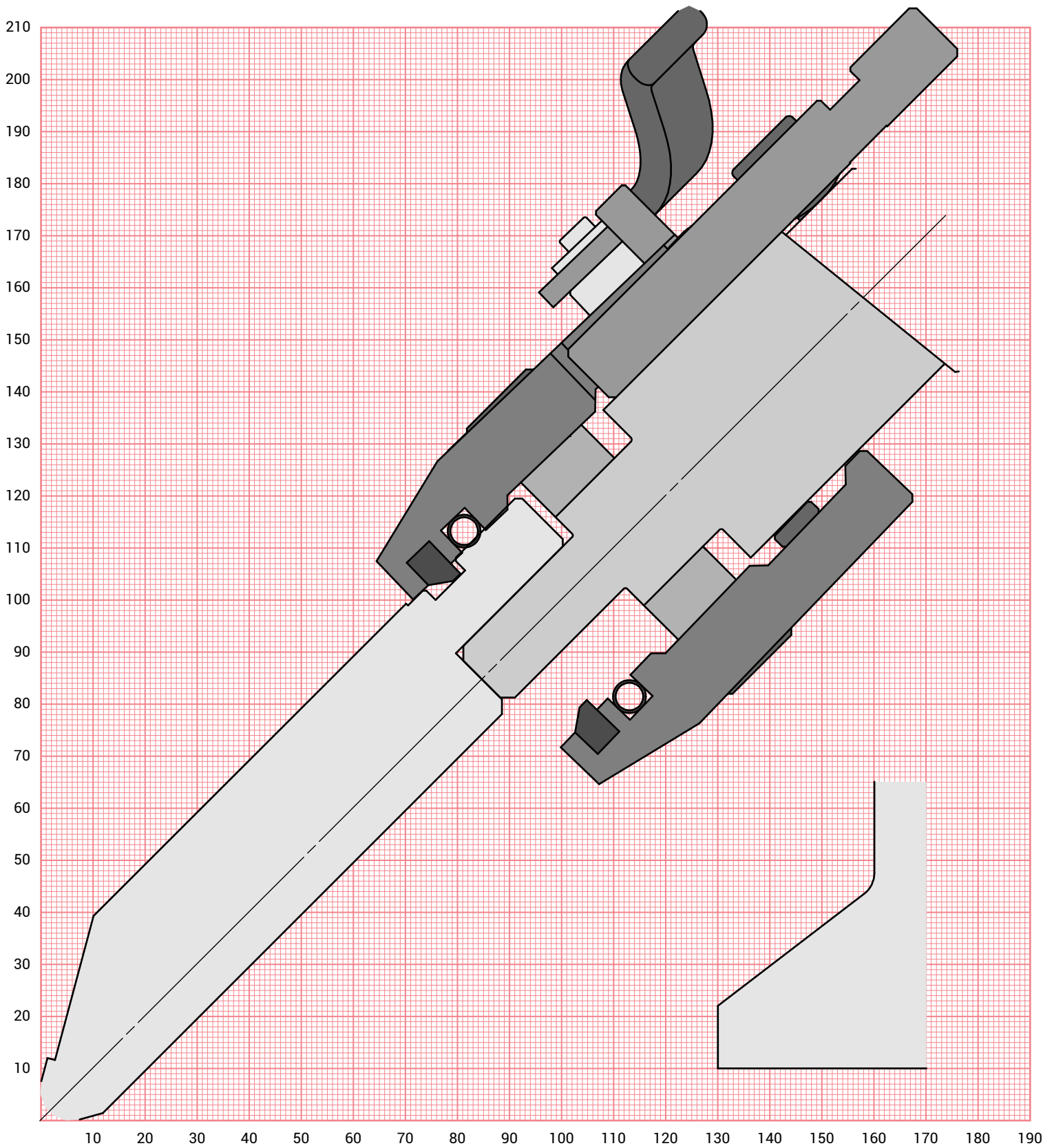


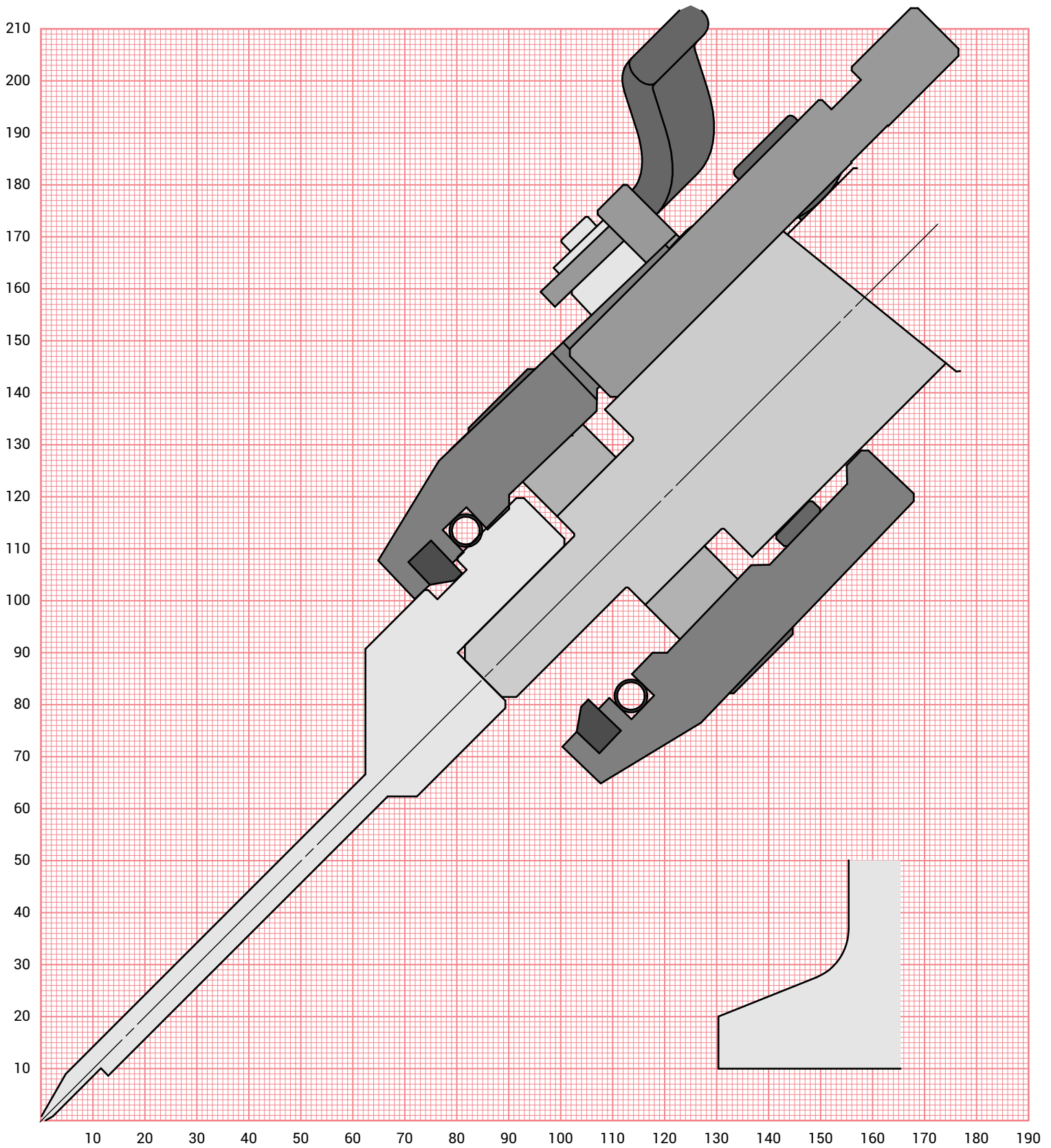


747

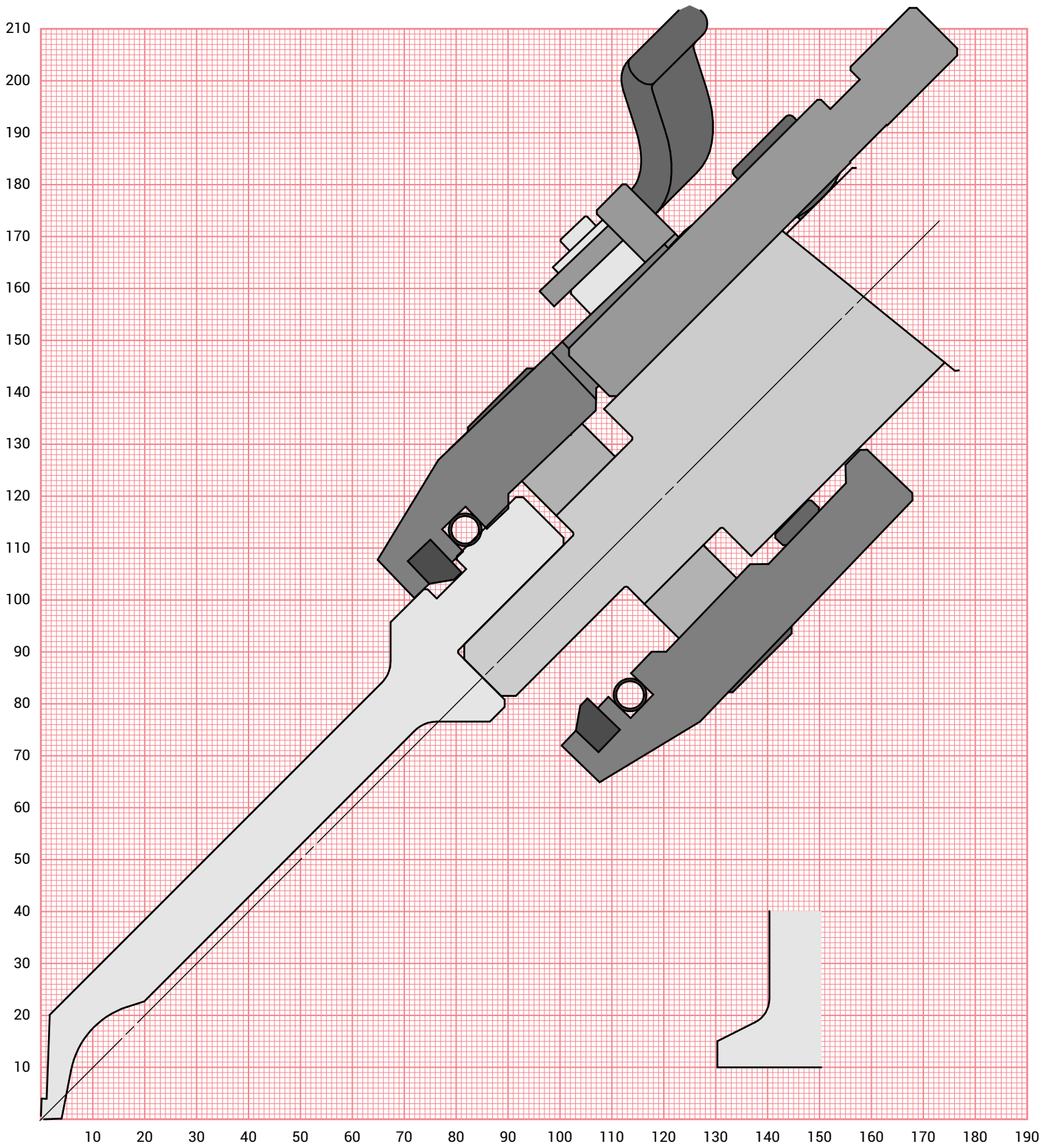


803

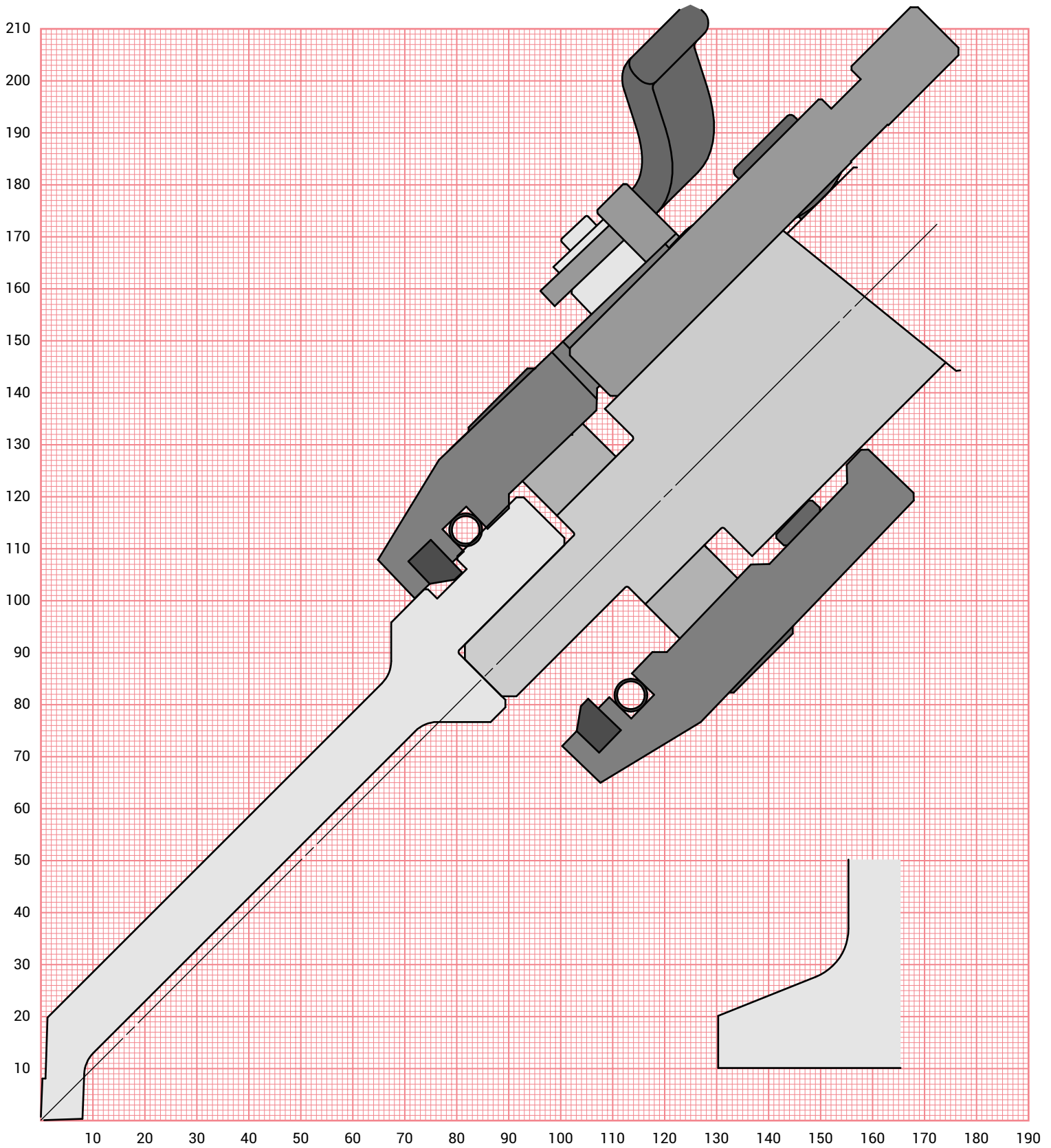




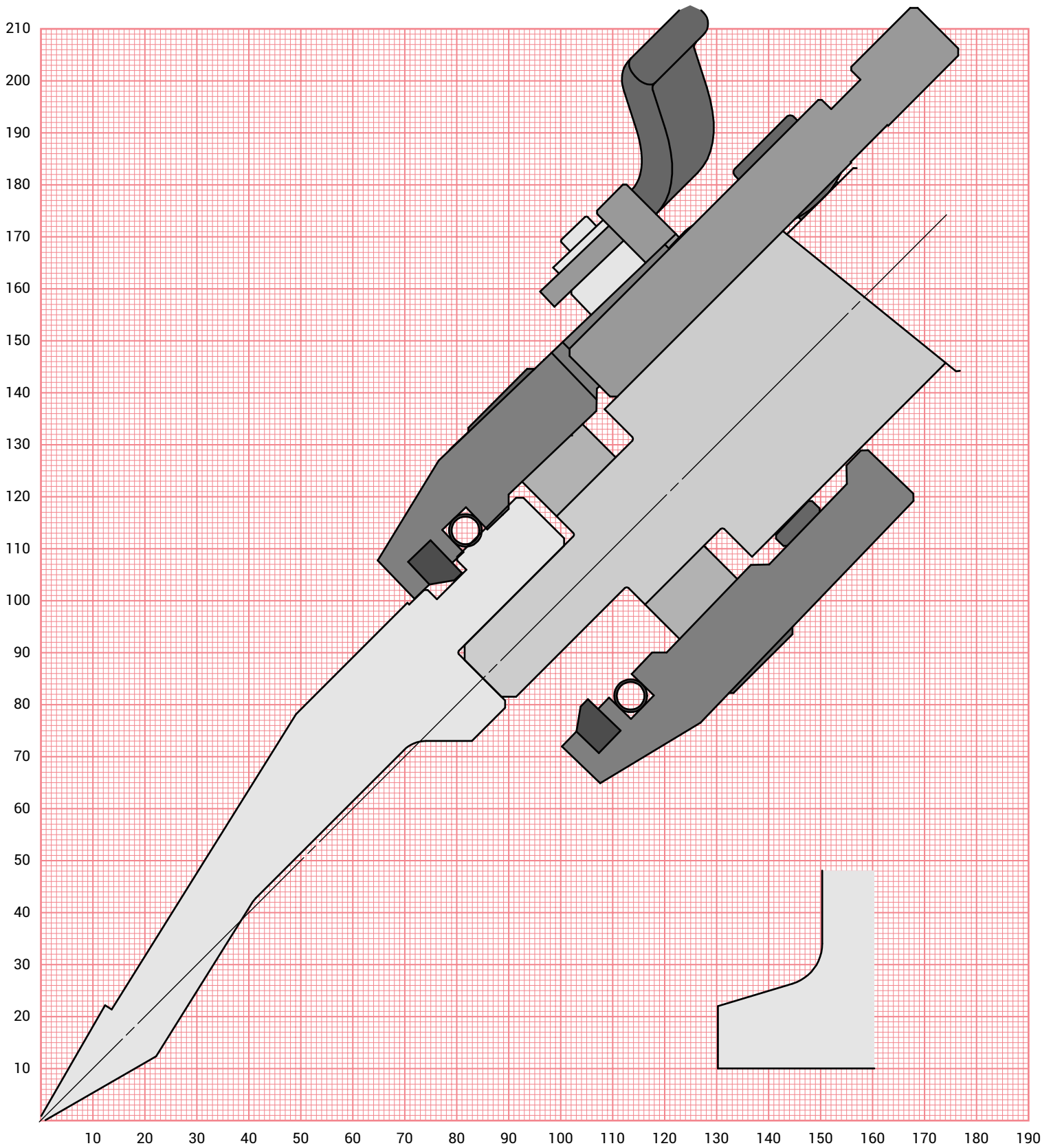
817



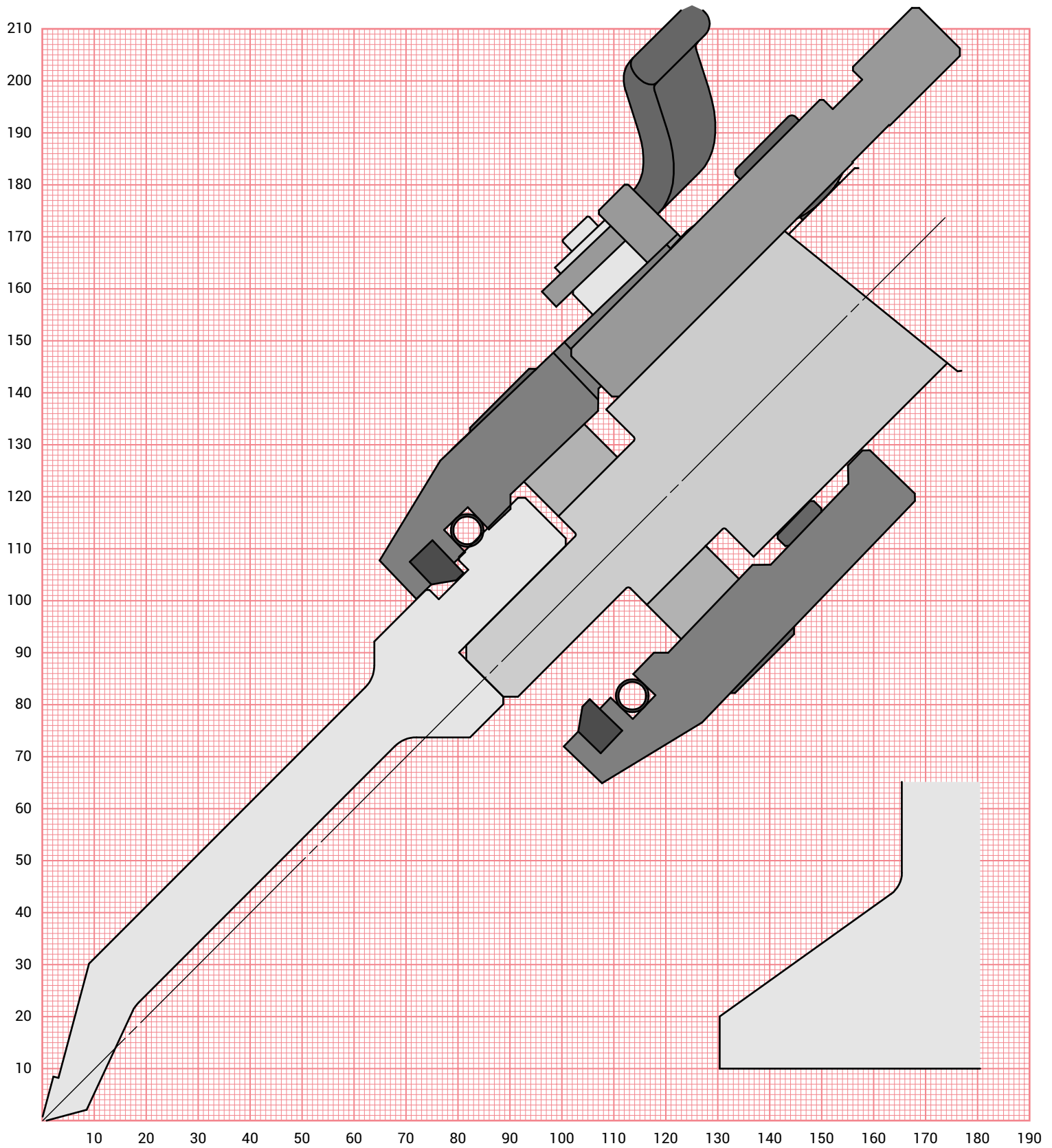
820



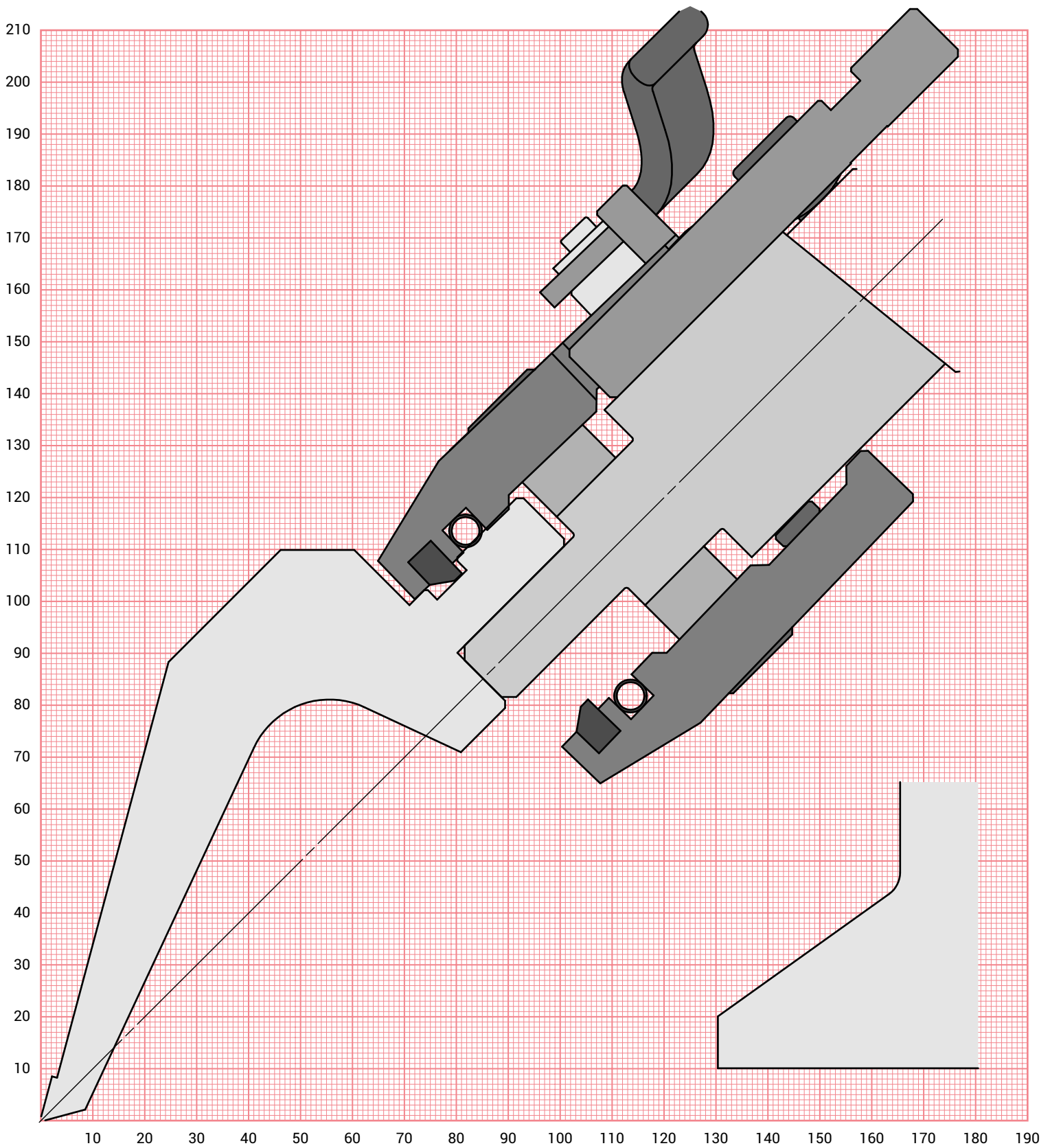
831



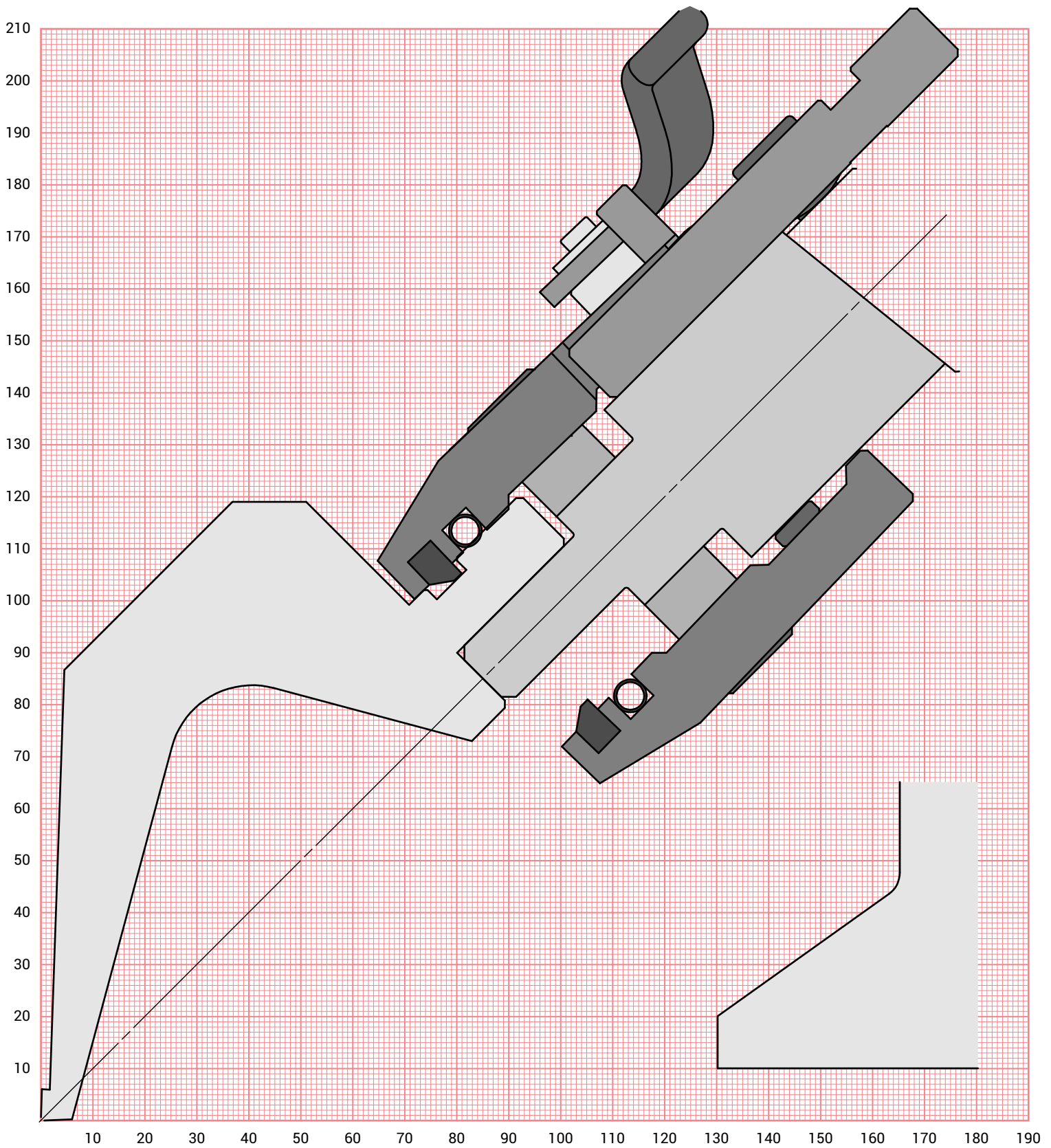
840



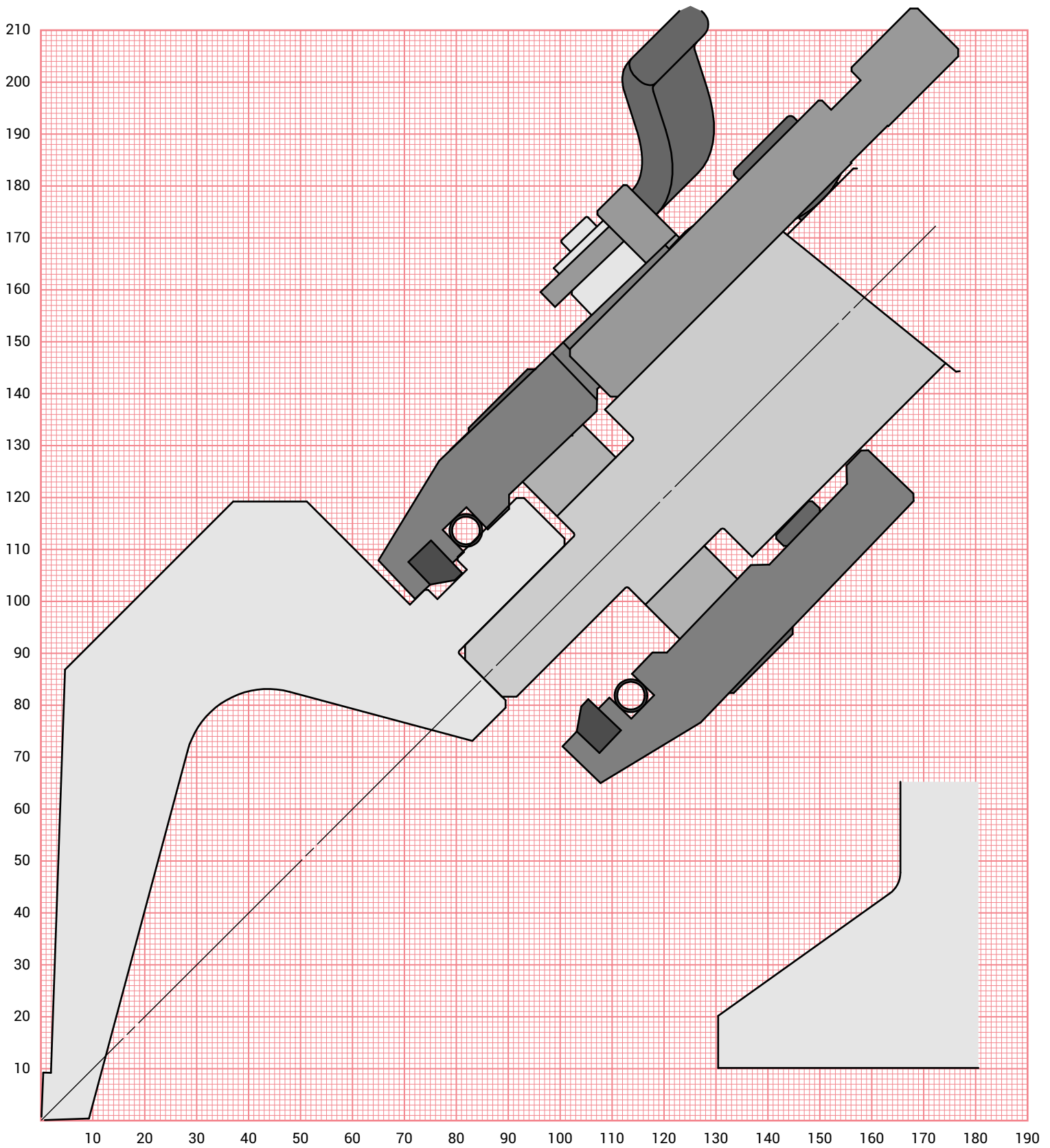
841



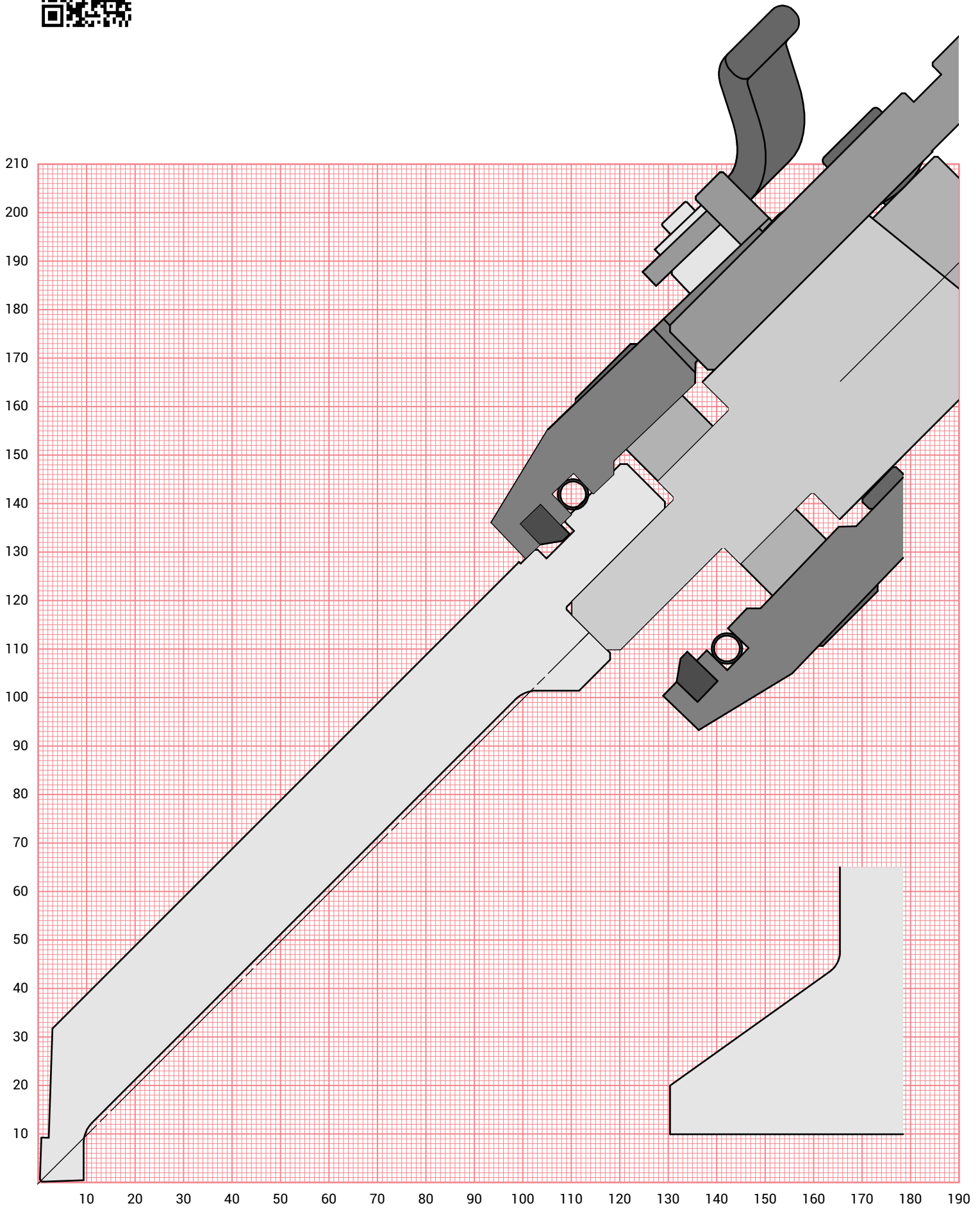
846



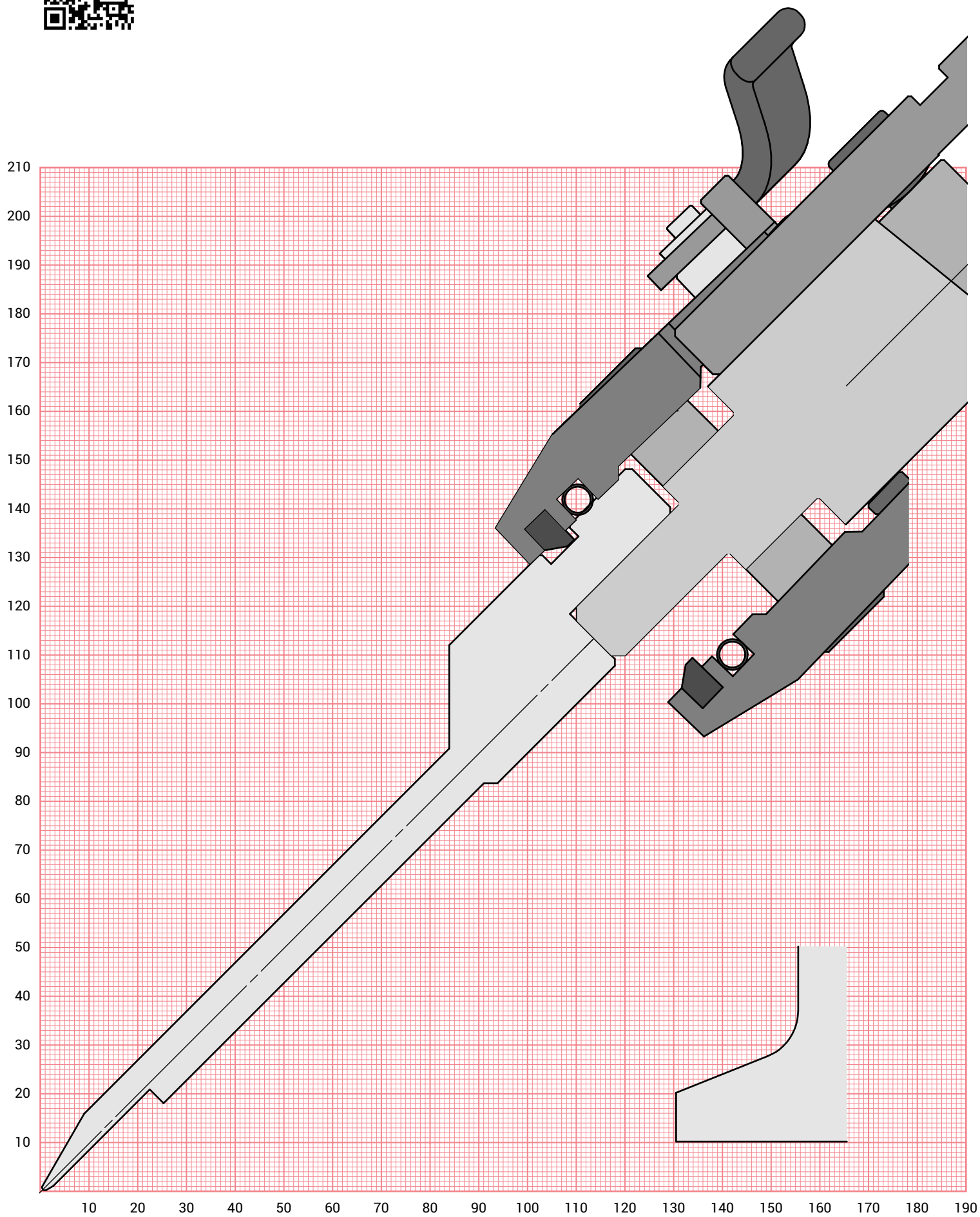
847



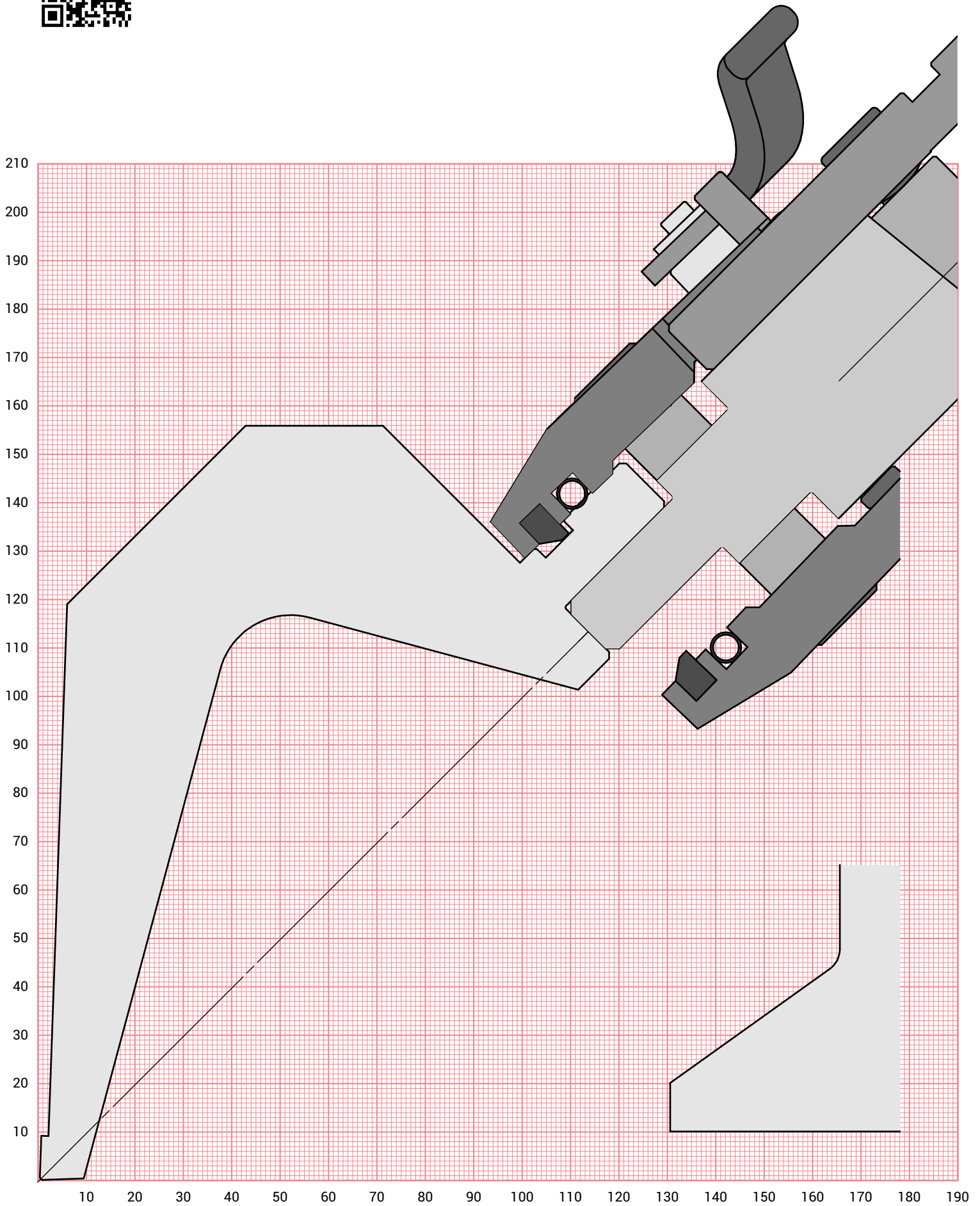
904



914



947



ООО АМАДА

улица Докукина, д.16, строение 3
129226 Москва

Телефон: +7 495 518 96 50
Факс: +7 495 518 96 51
E-Mail: info@amada.ru
www.amada.ru