

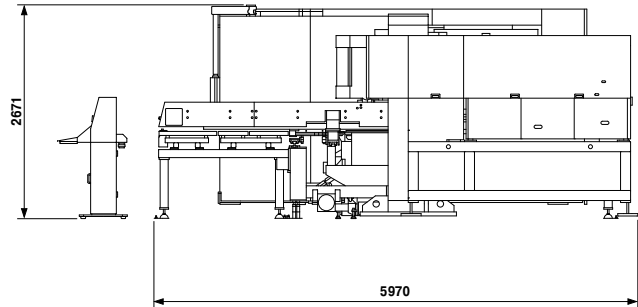
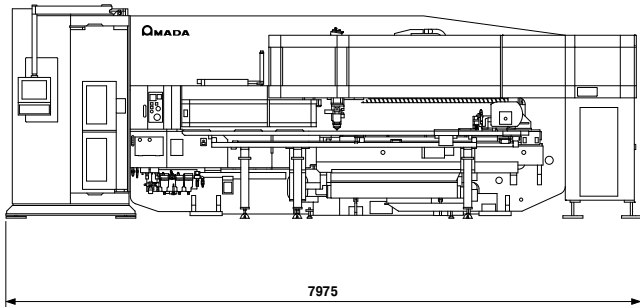
Plaatbewerkingscentrum ACIES-2515 T



Stanstechnologie



Lasertechnologie



www.amada.nl/acies

Technische gegevens	ACIES-2515 T
Stanskracht	300 kN
Werkgebied van de machine	
Stansbereik (X/Y)	3050 x 1525 mm
Laserbereik (X/Y)	3050 x 1525 mm
Gecombineerd werkbereik met de herpositionering	3000 x 1500 mm
Z-as laser	100 mm
Max. materiaaldikte	6 mm
Tafelbelasting	150 kg
Werk snelheid (X/Y _F)	100/80 m/min
Laseras (Y _L)	80 m/min
Assimultaan	128 m/min
	Z- 60 m/min
Positieafwijking (zonder overpakken)	+/- 0,07 mm
Z-revolver	32 stations (tot Ø 114,3 mm)
waarvan draaibare stations	4
Inzetrevolver	33 stations
Aantal stansslagen	
5 mm slag / 1 mm-feed	630/min
5 mm slag / 25,4 mm-feed	400/min
In de markeermodus	1850/min
Tafeluitvoering	Borsteltafel
Onderdelenklep	400 x 1525 mm
Machineframe	Brugconstructie
Persaandrijving	Servo-elektrische aandrijving
Revolver / Tafelaandrijving	AC servomotoren
Machinegewicht	30.200 kg

Resonator	
Continu vermogen laser	2 / 4 kW
Laserprincipe	half vliegende optiek

Multi Media CNC-besturing	
Model	AMNC
Opslagcapaciteit	Harde schijf
Aantal gecontroleerde assen.	8

TSU gereedschapwisselaar	
Standaard	179 Gereedschapsplaatsen
Optioneel	300 Gereedschapsplaatsen

Standaardaccessoires	
Onderdelenklep, Power vacuüm, barcodelezer, wignivellerings-elementen, plaatvormingssensoren, geïntegreerde 4-voudige tapeenheid, sensorkop met lens- en nozzlesnelwisselsysteem, autofocusstelsysteem, autom. gasdrukregeling, Clean cut, Alu cut, afzuiging, koeler	

Speciale accessoires (optioneel)	
Bijzettafels, ijkgereedschap, stansafval- en productafvoertransportbanden, gereedschapslijpmachine, laad- en ontlaadsystemen, programmeersoftware etc.	

Technische veranderingen zijn voorbehouden - *De werkstuknauwkeurigheid en de te bewerken materiaaldikten zijn onder andere afhankelijk van de fabricagevoorwaarden, van het materiaal de vorm van het te vervaardigen product, de voorbehandeling, tafelgrootte en positie in het werkgebied.
De nauwkeurigheid van de informatie is in overeenstemming met VDI / DGQ 3441 Laserklasse 1 volgens DIN EN 60825-1 bij doelmatig gebruik.

Laserklasse 1 volgens DIN EN 60 825-1 bij doelgericht gebruik. CO2-Laser: Klasse 4 laser met onzichtbare straling. Oog- en huidcontact met directe of verstrooide straling vermijden.
Positioneringslaser Zichtbare klasse 3R laser Oogcontact met de directe straling vermijden.



Amada GmbH
Amada Allee 1
42781 Haan
Germany

Tel. +49 2104 2126-0
Fax +49 2104 2126-999

info@amada.de
www.amada.de